



MITSUBISHI  
MOTORS

היהלום היפני

# LANCER





**מיצובישי לנסר** עוצב בהשראת ההצלחה המתמשכת של חברת מיצובישי מוטורס במרוצי הראלי, כדי לפרוח בסביבה התובענית ביותר שיש: העולם האמיתי שמחוץ לדלתכם. לכן, זהו דגם נוח, מרווח ומאובזר שעובד עבורכם בכל יום ובכל דרך.





**מיצובישי לנסר** היא מכונית שלא מכריחה אתכם לבחור בין מהות לסגנון. מאחורי המראה המעוצב מסתתר תא נוסעים מרווח המאכלס בנוחות חמישה מבוגרים. עיצוב של סביבת הנהג משרה תחושה של מרחב. כמו כן, הודות לתא המטען העצום ולאפשרות לקפל את המושבים האחוריים יכולת העמסה וגמישות באחסון של לנסר יענו על כל הצרכים שלכם ושל משפחתכם. לחומרים שנבחרו עבור הגימור בתא הנוסעים חזות מצוינת ועמידות לאורך שנים. פתרונות האחסון של הדגם יעזרו לכם לשמור על תא הנוסעים מסודר.



MITSUBISHI MOTORS



**LANCER  
SPORTBACK**  
מפרט טכני

תיאור דגם:	לנסר 1.8 ליטר בנזין
הנעה:	4x2
מספר תושבים:	מושב 5

בטיחות	7 כריות אוויר	+
	קדמיות לנהג ולנוסע	+
	צדיות לנהג ולנוסע	+
	כריות וילון	+
	כריות אוויר לברכי הנהג	+
	אפשרות לניתוק כרית אוויר נוסע עם נורת התראה	+
	ESP - מערכת לבקרת יציבות ואחיזה (MASC/ MATC)	+
	ABS - מערכת מבוקרת מחשב למניעה נעילה של הגלגלים בעת בלימה	+
	ESS - תאורת בלימת חירום (הבהוב פנסים אחוריים)	+
	EBD - מערכת לחלוקת עוצמת בלימה	+
חץ	חגורות בטיחות קדמיות עם קדם מותחן ELR מופעלות בעת חירום	+
	3 חגורות בטיחות מאחור	+
	התראה לחגירת חגורות בטיחות מקדימה בלבד	+
	שלדה הבנוייה בטכנולוגיית Reinforced Impact Safety Evolution (RISE)	+
	הגה קורס בעת תאונה	+
	סוגר בטיחות לילדים בדלתות אחוריות	+
	משענות ראש קדמיות ואחוריות מתכווננות לגובה	+
	2 תופסני ISOFIX לעגינת מושב בטיחות לילדים במושב אחורי	+
	שמשות אחוריות כהות במיוחד PRIVACY GLASS	+
	פגושים בצבע הרכב	+
פנים	ידיות דלתות בצבע הרכב	+
	מראות צד חשמליות בצבע הרכב עם מפשר אדים	+
	גריל קדמי עם מסגרת כרום	+
	מושב בריפוד בד	+
	הגה כח מתכוונן בציפוי עור	+
	תפעול מערכת השמע מגלגל ההגה	+
	בקרת שיוט - (CRUISE CONTROL) בתפעול מגלגל ההגה	+
	ידית תיבת הילוכים בציפוי עור	+
	ידית איתות	+
	בקרת אקלים	+
תאורה ונראות	נעילת דלתות מרכזית	+
	4 חלונות חשמל	+
	ידיות דלתות פנימיות בצבע כרום	+
	נורות הלוגן עם כיוון גובה האלומות	+
	פנסי ערפל וקדמיים אחוריים	+
	פנס איתות על מראות צד	+
	תאורת פנים עם תאורת מפות מלפנים	+
	תאורה בתא המטען	+

תיאור דגם:	לנסר 1.8 ליטר בנזין
הנעה:	4x2
מספר תושבים:	מושב 5

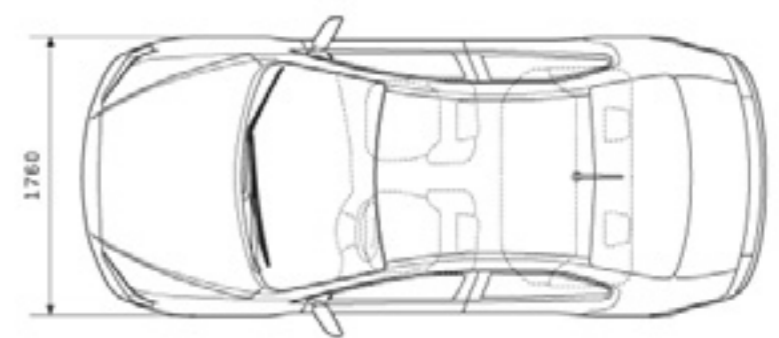
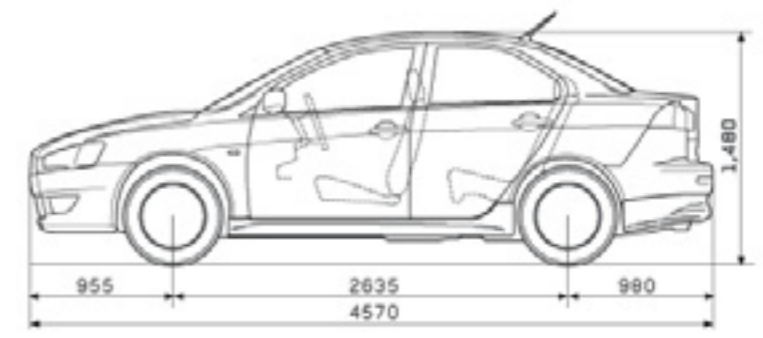
מנוע	סוג	16 שסתומים DOHC MIVEC	
	נפח	1,590 סמ"ק	
	מהלך X קדח	75.0X90.0 מ"מ	
	הספק מירבי	117/6,000 סל"ד/כ"ס	
	יחס דחיסה	11 -	
	מומנט פיתול	15.7/4,000 סל"ד/קג"מ	
	ביצועים	מהירות מירבית	180 קמ"ש
		תאוצה 0-100 קמ"ש*	14 שניות
		רדיוס סיבוב מינימלי	5.0 מטר
		צריכת דלק (ליטר/100 ק"מ)**	9.2 עירוני
		5.7 בינעירוני	
	7.0 משולב		
מערכת דלק	הזנת דלק רב נקודתית	ECI-MULTI	
	קיבולת מיכל דלק	59 ליטר	
	סוג דלק	נטול עופרת	
העברת כוח	מצמד	ממיר מומנט	
	סוג תיבת הילוכים	אוטומטית	
	יחסי העברה		2.842 הילוך ראשון
			1.529 הילוך שני
			1.000 הילוך שלישי
			0.712 הילוך רביעי
		2.480 הילוך אחורי	
		4.625 יחס העברה סופי	
	מערכת היגוי	תיבת ההגה	סבבת מוט משונן, הגה כוח
		קדמיים	תומכת מקפירסון
מתלים	אחוריים	מתלה רב זרועי	
	קדמיים	דיסק מאוורר 15"	
בלמים	אחוריים	דיסק 14"	
	קדמיים	מתכת 16"	
חישוקים	קדמיים ואחוריים	205/60R16 מ"מ	
	צמיגים	אורך כללי	4,570 מ"מ
מידות ומשקולות	רוחב כללי (ללא מראות צד)	1,760 מ"מ	
	גובה כללי	1,480 מ"מ	
	בסיס גלגלים	2,635 מ"מ	
	מפשק גלגלים	קדמיים	1,530 מ"מ
		אחוריים	1,530 מ"מ
	מירווח קרקע (ללא מטען)	140 מ"מ	
	משקל עצמי	1,275 ק"ג	
	משקל כולל מורשה	1,750 ק"ג	

\* על פי פרסומי היצרן  
 \*\* נתוני צריכת הדלק המופיעים במפרט זה הינם לפי נתוני היצרן, על פי בדיקה בתנאי מעבדה. צריכת הדלק בפועל מושפעת מאופי הנהיגה, תנאי הדרך וגורמים נוספים והיא עשויה להיות שונה מהמצוין במפרט זה. המפרט כפוף לשינוי ללא הודעה מוקדמת.



תיאור דגם:	לנסר 1.8 ליטר בנזין
הנעה:	4x2
מספר תושבים:	מושבים 5

נוחות	+	קונסולה מרכזית עם תא אחסון ומשענת יד
	+	מחזיק כוסות כפול
	+	מפתח עם שלט מובנה
	+	משענת יד במושב האחורי הכוללת מחזיק ל-2 כוסות
	+	תאי אחסון לבקבוקים בדלתות הקדמיות
	+	פתיחת מיכל דלק ממושב הנהג
	+	מושב אחורי מתקפל ביחס 60:40
תקשורת ושמע	+	תצוגת לוח שעונים צבעונית הכוללת מידע אודות: מחשב דרך, טמפרטורה חיצונית, מצב מיכל דלק, צריכת דלק, מצב תיבת הילוכים, נורת חיסכון בדלק
	+	אימוביליזר מקורי - משבת מנוע
	+	מערכת מולטימדיה הכוללת מסך מגע
	+	BLUETOOTH AUDIO SYSTEM
	+	דיבורית BLUETOOTH
	+	שקע USB



באמצעות בחינה בלתי פוסקת של צורכי השוק, ותגובה מהירה לציפיות הצרכנים. אנו שואפים ליצירת הרמוניה בין אינדיבידואלים, החברה, כדור הארץ והמכונות שאנחנו בונים. המחויבות שלנו היא לספק לעולם הנאה מנהיגה יחד עם בטיחות ואחריות סביבתית.

## רשימת מרכזי מכירה מיצובישי

03-5380888	בניין הפירמידה, המסגר 38	ת"א
04-8522222	דרך יפו 145 א'	חיפה
02-6783820	האומן 9, תלפיות	ירושלים
04-6093021/2	אס.ביאס, קידרון 1, א.ת. עפולה	עפולה
04-6336666	נירון מוטורס, קומבה 10, א.ת. דרומי	חדרה
09-8621177	מוסכי שיא בע"מ, פנקס 21	נתניה
09-7766400	אוטורן, התדהר 1	רעננה
03-5700888	י. שקד, ששת הימים 22 (מול קניון איילון)	בני ברק
03-5583880/1	חולון מוטורס, הפלד 10, א.ת. חולון	חולון
03-9012200	הילוך שישי, דרך המכבים 48	ראשל"צ
08-9361770	מ. אלימלך ובניו בע"מ, משה יתום 22, א.ת.	רחובות
08-6751144	רפי עמירה ובניו בע"מ, המרכבה 30, א.ת. צפוני	אשקלון
08-6250903/4	יב שירותי רכב, עמל 2, א.ת. מכתשים	באר שבע
04-9955000	ג.פי מוטורס, בורנשטיין 53, א.ת. עכו דרום	עכו
072-2564444	יוסי כהן מיצובישי, הבושם 4	אשדוד
04-6817444	שרוני מוטורס, א.ת. צפוני	קרית שמונה
08-6378333	אדומית, הדייג 20, א.ת.	אילת



למרכזי מכירה ושירות חייגו

**\*3151**

הידע והנתונים המופיעים בפרוספקט זה מתייחסים למגוון דגמים המשוקים במקומות שונים בעולם ומעודכנים למועד הבאת המקור הלוועזי לדפוס. ייתכנו הבדלים בין התיאור, התמונות והנתונים המובאים בפרוספקט לבין הדגמים המשוקים על-ידי חברתנו, הן מבחינת המפרט הטכני והן מבחינת האבזורים, הציוד והמערכות הנלוות. כמו כן ייתכנו הבדלים בדגם מסויים, בהתאם לשינויים הנעשים מזמן לזמן. האבזורים ואו המערכות המפורטים בפרוספקט זה מצויים בחלק מהדגמים. אין בפרסום המובא בפרוספקט כדי לחייב את היצרן ואו את החברה בהספקת דגמים שיכללו את כל או חלק מהאבזורים, הציוד והמערכות המתוארים בו והם שומרים לעצמם את הזכות לבטל, להוסיף, לשנות ולשפר, ללא הודעה מוקדמת וללא עידכון הפרוספקט. התמונות בפרוספקט הינן להמחשה בלבד ט.ל.ח. הפרוספקט כפוף לשינוי ללא הודעה מוקדמת.



[www.mitsubishi-israel.co.il](http://www.mitsubishi-israel.co.il)



קבוצת כלמוביל

דרגת זיהום אוויר מרכב מנועי\*

זיהום מזערי 1 2 3 4 5 6 7 8 9 10 11 12 13 14 15 זיהום מירבי

\*הדרגה מחושבת לפי תקנות אוויר נקי (גילוי נתוני זיהום אוויר מרכב מנועי בפרסומת), התשס"ט 2009

נתוני צריכת דלק בליטרים ל-100 ק"מ	
עירוני	9.2
בינעירוני	5.7

נתוני היצרן, ע"פ בדיקת מעבדה. תקן EC 715/2007



MITSUBISHI  
MOTORS

היהלום היפני

# LANCER SPORTBACK





**ספורטבק** הוא דגם ייחודי שגאה להיות שונה מכל האחרים. העיצוב של הספורטבק זוכה לתשואות בכל מקום. חוויית הנהיגה ברכב מעלה חיוכים בכל פנייה, ותא נוסעים מרווח מעוצב בקפידה ובאיכות גבוהה. כל המאפיינים האלה ארוזים כמוכן בחבילה אחת שמעוטרת באמינות האגדית של מיצובישי ומסורת רבת שנים של ספורט מוטורי.



[www.mitsubishi-israel.co.il](http://www.mitsubishi-israel.co.il)





**ספורטבק** מצויד במנוע בנזין בעל תזמון שסתומים משתנה מסוג MIVEC בנפח של 1.8 ל' המפיק הספק מרבי של 140 כ"ס. למנוע רב העוצמה משודכת תיבת הילוכים אוטומטית רציפה CVT עם אפשרות להעביר 6 הילוכים ידנית. בספורטבק אין שום פריט ללא תכלית - הספולר האחורי אינו רק רמז ספורטיבי, אלא עזר אווירודינמי שמטרתו להסדיר את זרימת האוויר בחלקו האחורי של הרכב. פנסים אחוריים גדולים, שניתן לראותם מרחוק ושמשולבים באופן מושלם במרכב הרכב, עוצבו כך כדי לתרום לאווירודינמיות של הרכב.



**LANCER  
SPORTBACK**

מפרט טכני

תיאור דגם:	לנסר ספורטבק 1.8 ליטר בנזין
הנעה:	4x2
מספר תושבים:	מושב 5

בטיחות	7 כריות אוויר	+
	• קדמיות לנהג ולנוסע	+
	• צדיות לנהג ולנוסע	+
	• כריות וילון	+
	• כריות אוויר לברכי הנהג	+
	אפשרות לניתוק כרית אוויר נוסע עם נורת התראה	
	MOBILEYE - מערכת מתקדמת למניעת תאונות	+
	ESP - מערכת לבקרת יציבות ואחיזה (MASC/MATC)	+
	ABS - מערכת מבוקרת מחשב למניעה נעילה של הגלגלים בעת בלימה	+
	ESS - תאורת בלימת חירום (הבהוב פנסים אחוריים)	+
חץ	TPMS - מערכת לניטור לחץ אוויר בצמיגים	+
	EBD - מערכת לחלוקת עוצמת בלימה	+
	חגורות בטיחות קדמיות עם קדם מותחן ELR מופעלות בעת חירום	+
	3 חגורות בטיחות מאחור	+
	התראה לחגירת חגורות בטיחות מקדימה בלבד	+
	שלדה הבנויה בטכנולוגיית Reinforced Impact Safety Evolution (RISE)	+
	הגה קורס בעת תאונה	+
	סוגר בטיחות לילדים בדלתות אחוריות	+
	משענות ראש קדמיות ואחוריות מתכווננות לגובה	+
	2 תופסני ISOFIX לעגינת מושב בטיחות לילדים במושב אחורי	+
פנים	גג שמש חשמלי	+
	שמשות אחוריות כהות במיוחד PRIVACY GLASS	+
	פגושים בצבע הרכב	+
	מגיני בוץ אחוריים	+
	ידיות דלתות בצבע הרכב	+
	מראות צד חשמליות בצבע הרכב עם מפשר אדים	+
	גריל קדמי עם מסגרת כרום	+
	ספוילר אחורי בצבע הרכב	+
	מושב בריפוד בד	+
	הגה כח מתכוונן בעל 3 צלעות בציפוי עור	+
תאורה ונראות	תפעול מערכת השמע מגלגל ההגה	+
	בקרת שיוט - (CRUISE CONTROL) בתפעול מגלגל ההגה	+
	מנופי העברת הילוכים מגלגל ההגה (SHIFT PADDLES)	+
	ידית תיבת הילוכים בציפוי עור	+
	ידית איתות	+
	בקרת אקלים	+
	נעילת דלתות מרכזית	+
	4 חלונות חשמל	+
	ידיות דלתות פנימיות בצבע כרום	+
	נורות הלוגן עם כיוון גובה האלומות	+
פנסי ערפל וקדמיים אחוריים	+	
פנס איתות על מראות צד	+	
חיישן תאורה אוטומטי	+	
תאורת פנים עם תאורת מפות מלפנים	+	
תאורה בתא המטען	+	

תיאור דגם:	לנסר ספורטבק 1.8 ליטר בנזין
הנעה:	4x2
מספר תושבים:	מושב 5

מנוע	סוג	16 שסתומים SOHC MIVEC	
	נפח	1,798 סמ"ק	
	מהלך X קדח	86.0X77.4 מ"מ	
	הספק מירבי	140/6,000 סל"ד/כ"ס	
	יחס דחיסה	10.7 -	
	מומנט פיתול	17.9/4,200 סל"ד/קג"מ	
	מהירות מירבית	183 קמ"ש	
	תאוצה 0-100 קמ"ש*	11.9 שניות	
	רדיוס סיבוב מינימלי	5.0 מטר	
	צריכת דלק (ליטר/100 ק"מ)**	8.6 עירוני 5.4 בינעירוני 6.6 משולב	
מערכת דלק	הזנת דלק רב נקודתית	ECI-MULTI	
	קיבולת מיכל דלק	59 ליטר	
העברת כוח	סוג דלק	נטול עופרת	
	מצמד	ממיר מומנט	
	סוג תיבת הילוכים	CVT	
	יחסי העברה	הילוך ראשון	2.349
		הילוך שני	1.397
		הילוך שלישי	1.074
		הילוך רביעי	0.832
		הילוך חמישי	0.651
	הילוך שישי	0.518	
	הילוך אחורי	1.750	
יחס העברה סופי	6.120		
מערכת היגוי	תיבת ההגה	סבכת מוט משונן, הגה כוח	
	קדמיים	תומכת מקפירסון	
בלמים	אחוריים	מתלה רב זרועי	
	קדמיים	דיסק מאוורר 15"	
חישוקים	אחוריים	דיסק 14"	
	קדמיים ואחוריים	סגסוגת קלה 16"	
מידות ומשקולות	צמיגים	205/60R16 מ"מ	
	אורך כללי	4,585 מ"מ	
	רוחב כללי (ללא מראות צד)	1,760 מ"מ	
	גובה כללי (כולל מסילת גג)	1,505 מ"מ	
	בסיס גלגלים	2,635 מ"מ	
	מפשק גלגלים	1,530 מ"מ	
	קדמיים	1,530 מ"מ	
	אחוריים	1,530 מ"מ	
	מירווח קרקע (ללא מטען)	140 מ"מ	
	משקל עצמי	1,375 ק"ג	
משקל כולל מורשה	1,900 ק"ג		
כשר גרידה מירבי (ללא בלמים)	550 ק"ג		
כשר גרידה מירבי (עם בלמים)	750 ק"ג		

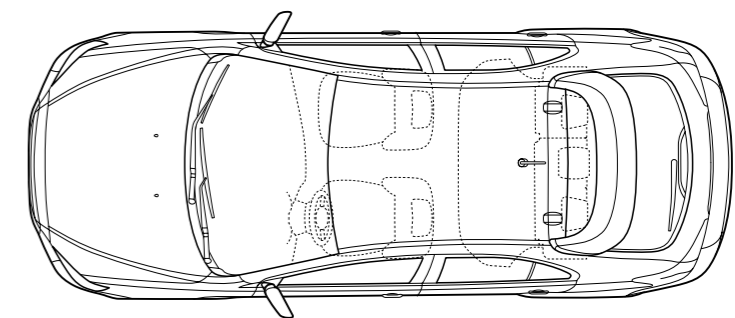
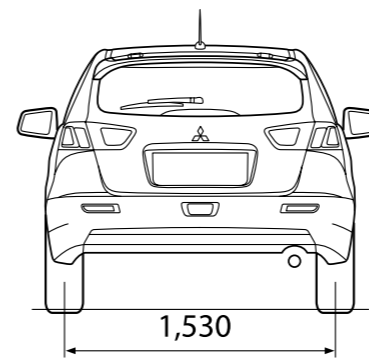
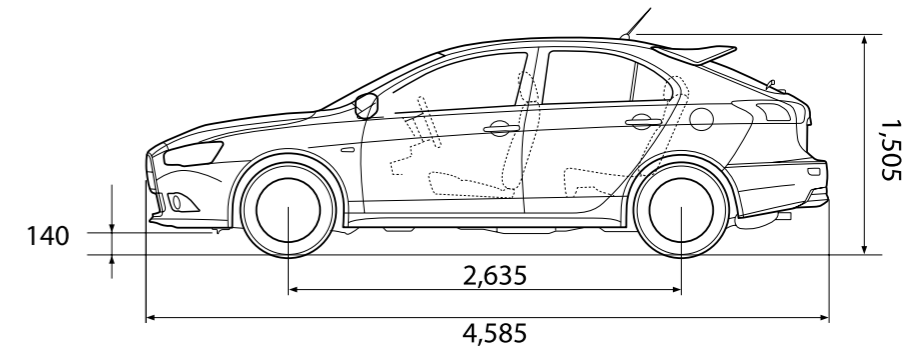
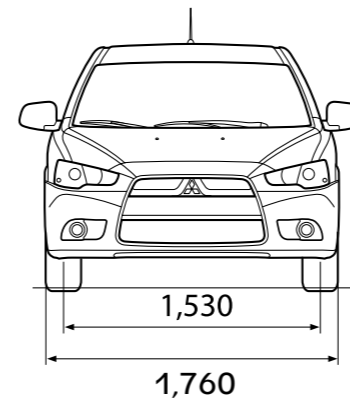
\* על פי פרסומי היצרן  
\*\* נתוני צריכת הדלק המופיעים במפרט זה הינם לפי נתוני היצרן, על פי בדיקה בתנאי מעבדה. צריכת הדלק בפועל מושפעת מאופי הנהיגה, תנאי הדרך וגורמים נוספים והיא עשויה להיות שונה מהמוצג במפרט זה. המפרט כפוף לשינוי ללא הודעה מוקדמת.



# LANCER SPORTBACK

תיאור דגם:	לנסר ספורטבק 1.8 ליטר בנזין
הנעה:	4x2
מספר תושבים:	מושבים 5

נוחות	+	קונסולה מרכזית עם תא אחסון ומשענת יד
	+	מחזיק כוסות כפול
	+	מפתח עם שלט מובנה
	+	חיישן גשם
	+	משענת יד במושב האחורי הכוללת מחזיק ל-2 כוסות
	+	תאי אחסון לבקבוקים בדלתות הקדמיות
	+	פתיחת מיכל דלק ממושב הנהג
	+	מושב אחורי מתקפל ביחס 60:40
	+	תצוגת לוח שעונים צבעונית הכוללת מידע אודות: מחשב דרך, טמפרטורה חיצונית, מצב מיכל דלק, צריכת דלק, מצב תיבת הילוכים, נורת חיסכון בדלק אימוביליזר מקורי - משבת מנוע
	+	מערכת מולטימדיה הכוללת מסך מגע
תקשורת ושמע	+	BLUETOOTH AUDIO SYSTEM
	+	דיבורית BLUETOOTH
	+	שקע USB



באמצעות בחינה בלתי פוסקת של צורכי השוק, ותגובה מהירה לציפיות הצרכנים. אנו שואפים ליצירת הרמוניה בין אינדיבידואלים, החברה, כדור הארץ והמכונות שאנחנו בונים. המחויבות שלנו היא לספק לעולם הנאה מנהיגה יחד עם בטיחות ואחריות סביבתית.

## רשימת מרכזי מכירה מיצובישי

03-5380888	בניין הפירמידה, המסגר 38	ת"א
04-8522222	דרך יפו 145 א'	חיפה
02-6783820	האומן 9, תלפיות	ירושלים
04-6093021/2	אס.ביאס, קידרון 1, א.ת. עפולה	עפולה
04-6336666	נירון מוטורס, קומבה 10, א.ת. דרומי	חדרה
09-8621177	מוסכי שיא בע"מ, פנקס 21	נתניה
09-7766400	אוטורן, התדהר 1	רעננה
03-5700888	י. שקד, ששת הימים 22 (מול קניון איילון)	בני ברק
03-5583880/1	חולון מוטורס, הפלד 10, א.ת. חולון	חולון
03-9012200	דרך המכבים 48	הילוך שישי ראשל"צ
08-9361770	אהרון לוי רחובות בע"מ, משה יתום 22, א.ת.	רחובות
08-6751144	רפי עמירה ובניו בע"מ, המרכבה 30, א.ת. צפוני	אשקלון
08-6250903/4	י.ב שירותי רכב, עמל 2, א.ת. מכתשים	באר שבע
04-9955000	ג.פי מוטורס, בורנשטיין 53, א.ת. עכו דרום	עכו
072-2564444	יוסי כהן מיצובישי, הבושם 4	אשדוד
04-6817444	שרוני מוטורס, א.ת. צפוני	קרית שמונה
08-6378333	אדומית, הדייג 20, א.ת.	אילת



למרכזי מכירה ושירות חייגו

**3151\***

הידע והנתונים המופיעים בפרוספקט זה מתייחסים למגוון דגמים המשוקים במקומות שונים בעולם ומעודכנים למועד הבאת המקור הלוועזי לדרוס. ייתכנו הבדלים בין התיאור, התמונות והנתונים המובאים בפרוספקט לבין הדגמים המשוקים על-ידי חברתנו, הן מבחינת המפרט הטכני והן מבחינת האביזרים, הציוד והמערכות הנלוות. כמו כן ייתכנו הבדלים בדגם מסויים, בהתאם לשינויים הנעשים מזמן לזמן. האביזרים ואו המערכות המפורטים בפרוספקט זה מצויים בחלק מהדגמים. אין בפרסום המובא בפרוספקט כדי לחייב את היצרן ואו את החברה בהספקת דגמים שיכללו את כל או חלק מהאביזרים, הציוד והמערכות המתוארים בו והם שומרים לעצמם את הזכות לבטל, להוסיף, לשנות ולשפר, ללא הודעה מוקדמת וללא עידכום הפרוספקט. התמונות בפרוספקט הינן להמחשה בלבד ט.ל.ח. הפרוספקט כפוף לשינוי ללא הודעה מוקדמת.



[www.mitsubishi-israel.co.il](http://www.mitsubishi-israel.co.il)



קבוצת כלמוביל

דרגת זיהום אוויר מרכב מנועי\*

זיהום מזערי 1 2 3 4 5 6 7 8 9 10 11 12 13 14 15 זיהום מירבי

\* הדרגה מחושבת לפי תקנות אוויר נקי (גילוי נתוני זיהום אוויר מרכב מנועי בפרסומת), התשס"ט 2009

נתוני צריכת דלק בליטרים ל-100 ק"מ	עירוני	8.6	בינעירוני	5.4
-----------------------------------	--------	-----	-----------	-----

נתוני היצרן, ע"פ בדיקת מעבדה. תקן EC 715/2007