

DACIA
החשבון פשוט.

DACIA DOKKER





שלום, הכיורו את דאצ'יה דוקה.

הושקעה חשיבה רבה מתוך רצון לשפר את הנוחות שלכם ושל המשפחה שלכם. עם אמינות רבה ואיכות אופטימלית, הדוקר מייצג בצורה נאמנה את הרוח של דאצ'יה. לא רק זאת, אלא שבדומה לשאר כלי הרכב שלנו, גם הוא נהנה מאחריות של 3 שנים או 100,000 ק"מ*.

*המוקדם מביניהם, שנתיים ראשונות ללא הגבלה.

דאצ'יה דוקר הוא רכב העבודה מבית דאצ'יה. הוא נותן מענה חכם לכל הצרכים שלכם - אלו של המשפחה ואלו של העבודה, במהלך השבוע וגם בסוף השבוע. בזכות התכנון המעשי והמופתי והרב-שימושיות המדהימה שלו, הוא מבטיח לנוסעים ברכב ישיבה נוחה וחלל שיכול להכיל בקלות את כל החפצים והמטען. המרחב הפנימי של הרכב מרווח מאין כמותו ומתאפיין בעיצוב מודרני. הוא ניחן בטכנולוגיה פשוטה ושימושית, ובתכנונו



מתוכנן היטב עד לפרטים הקטנים ביותר.

פשטות, שימושיות ואמינות הן אמנם מילות מפתח בתיאור רכב העבודה הזה בעל מרחב הפנים המעולה, אך אין משמעות הדבר שזה בא על חשבון העיצוב וקווי המתאר שלו. הדוקר בעל הממדים הנדיבים (אורך 4.36 מ') מציג קו הרמוני המביע את אופיו הדינמי ואת קשיחותו גם יחד. עמדת הנהג בתא הנוסעים שימושית ומוקפדת להפליא. תשומת לב מיוחדת ניתנה לעיצוב הארגונומי: מתגי החלונות החשמליים בדלתות, מתגי הרדיו לשליטה מגלגל ההגה, לוח המחוונים הברור והנוח לקריאה ותכונות נוספות שנועדו להפוך את הנהיגה לחוויה של ממש. מכיוון שבראש סדר העדיפויות שלנו ניצבת תמיד הנוחות שלכם, עומדת לרשותכם מערכת מיזוג אוויר היעילה בכל מצב. ברוכים הבאים!



DACIA DOKKER







פסל אחורי ביחס 1/3-2/3



פסל אחורי משוטח במלואו



פסל אחורי מקופל למצב אנכי

פתוח לכל הצעה.

כדי להקל על כניסת הנוסעים וכן על הכנסת מטען, הדוקר מציע דלתות הזזה צדיות ברוחב של יותר מ-70 ס"מ, המקלות מאוד על הגישה שלכם למושבים האחוריים. הודות לספסל אחורי שימושי מאוד ביחס 1/3-2/3, הניתן לקיפול למצב אנכי, פשוט מאוד לעבור ממצב של 5 מושבים למצב של 4, 3 או 2 מושבים - ממש כמו משחק ילדים! מודולריות זו מספקת לכם מענה יעיל לכל השימושים היומיומיים.

מרחב פנימי החושב בגדול.

הדוקר מוכן ומזומן לארח את כל משפחתכם, ומציע לכולם מספיק מרחב כך שכל אחד ואחד ירגיש בנוח. הממדים של אזור המטען נדיבים במיוחד והגישה אליו פשוטה ונוחה בזכות המפלס הנמוך ושתי הדלתות האחוריות הא-סימטריות.



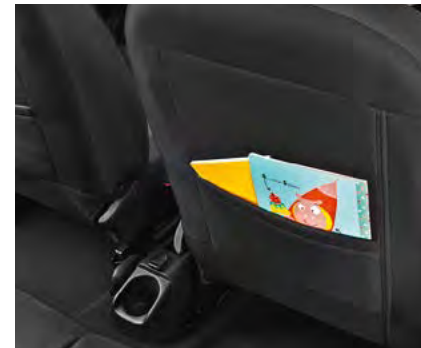
DACIA DOKKER





הכל בהישג ידכם.

שימושיות היא הסמל המסחרי של הדוקר.
את אזור המטען עתיר הנפח (800 ל') משלימים מספר תאי אחסון (עד 44 ל') המשפרים את הנוחות שלכם ושל הנוסעים.
בזכות תאים בלוח המחוונים, במפלס התקרה ובדלתות הקדמיות והאחוריות, כל פריט ופריט נמצא במרחק נגיעה,
כל מה שצריך לעשות הוא רק להושיט את היד.
כפי שאפשר לראות בבירור, הדוקר ניחן בדמיון רב... והודות לכך הוא אפילו נעים ומהנה יותר!



טכנולוגיה הגיונית ומעשית.

טכנולוגיה מעשית, יעילה ושימושית ב-100% - תכנון זה של הדוקר מסייע לנהיגה שלכם ומשפר את הנחות לנוסעים.

כך למשל מצויד הדוקר במערכת מולטימדיה "7 MediaNav Evolution עם תאימות ל-Apple Carplay ו-Android Auto.

דאצ'יה מכירה בחשיבותו של נושא הבטיחות עבורכם. זה חשוב גם לנו. הדוקר מצויד בכרית אוויר לנהג ולנוסע, מערכת ABS לסייע בבלימת חירום, מערכת אלקטרונית לברקרת יציבות (ESC) ונקודות יגון ISOFIX בספסל האחורי. לא שכחנו דבר על מנת להבטיח את שלום יקיריכם.





אמינות העומדת בכל מבחן.

אמרתם דאצ'יה, אמרתם אמינות.

תהליך הייצור, וכן כל המכלולים המכניים המותקנים במכוניות של דאצ'יה, עברו בדיקות מחמירות ביותר. במסגרתן, עבר הרכב מרחק של למעלה מ-1.9 מיליון ק"מ בכל סוגי הכבישים ובכל תנאי מזג האוויר. אנחנו עמדתנו בשבילכם במבחנים הקשים ביותר כדי שאתם לא תצטרכו לעמוד בשום מבחן. המנועים בכלי הרכב שלנו הוכיחו את אמינותם במשך שנים רבות. כדי לאפשר לכם שליטה טובה יותר בתקציבכם ולהבטיח לכם שקט נפשי, דאצ'יה מציעה גם הארכת אחריות, עם אפשרות להתאים את משך זמן הכיסוי שלה בהתאם לצרכים שלכם. בזכות כל אלה, תוכלו לסמוך על הדוקר שלכם בכל עת!







דינמי וחסכוני - יש בו הכל מהכל.

הדוקר מציע לכם מנוע דיזל 1.5 Blue dCi ליטר עתיר ביצועים עם הספק של 95 כ"ס. מנועי דיזל אלה שקטים במיוחד והוכיחו את עצמם כיעילים ובעלי תצרוכת דלק מרשימה ועלויות אחזקה נמוכות. בדוקר יש הכל מהכל... לכולם! גם ביצועים מרשימים בעבודה וגם התאמה מושלמת למשפחה.





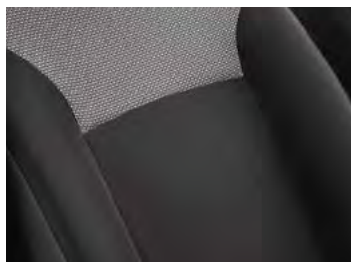
FRAGILE



DACIA DOKKER
רמת אבזור
AMBIANCE

ציוד עיקרי

- מערכת מולטימדיה וניווט Media nav 7.0
- הכוללת MP3, Bluetooth ותאימות
- Apple CarPlay-71 Android Auto-7
- נעילה מרכזית
- מזגן אוויר מקורי
- פנסי ערפל קדמיים
- מראות צד מתכווננות חשמלית
- חישוקי פלדה "15"
- ריפוד בד בצבע שחור
- 2 כריות אוויר
- מראות צד וידיות בצבע שחור
- חיישני לחץ אוויר
- חלונות חשמל קדמיים
- גלגל חלופי בגודל מלא
- 2 דלתות מטען נפתחות 180 מעלות
- מושב נהג מתכוון למרחק
- הגה מתכוון לגובה
- מצב eco לחיסכון בדלק
- מערכת Start & Stop
- מערכות בטיחות ABS, ESP, BA, EBD
- כושר גרירה עם בלם 1,200 ק"ג
- 2 דלתות הזזה (צד ימין ושמאל)



אבזור פנימי

מערכת מולטימדיה "Media nav Evolution 7.0" עם תאימות ל-Android Auto ו-Apple CarPlay

נעילה מרכזית

מזגן אוויר מקורי

ריפוד בד בצבע שחור

חיישני לחץ אוויר

3 מעמדי כוסות

חלונות חשמל קדמיים

גלגל חלופי בגודל מלא

2 דלתות מטען נפתחות 180 מעלות

מושב נהג מתכוונן למרחק

הגה מתכוונן לגובה

שליטה מההגה על מערכת השמע

2 שקעי 12V

4 רמקולים

מדף אחסון עילי

מסגרות פתחי איורור בגימור כרום

2 תאי אחסון קדמיים

תא אחסון עליון פתוח

מושב אחורי מפוצל ביחס 1/3-2/3

תא כפפות + תא חיצוני פתוח

מצב ECO לחיסכון בדלק

מערכת Start & Stop

כושר גרירה עם בלם 1,200 ק"ג

אבזור חיצוני

חישוקי פלדה 15"

פנסי ערפל

מראות צד מתכווננות חשמלית

פגוש קדמי שחור

מראות צד וידיות בצבע שחור

2 דלתות הזזה (צד ימין ושמאל)

בטיחות

2 כריות אוויר

מערכות בטיחות EBD, BA, ESP, ABS



*תאימות מכשיר הסלולר לתוכנת הבלוטות' אינה תקפה לכל המכשירים המשווקים בישראל ואין היצרן מחייב לכך.

חבילת עבודה

1. מוטות גגון רחביים

מאפשר להגדיל את היכולת של הדוקר שלך להוביל מטען (במשקל מירבי של עד 80 ק"ג, כולל משקל המוטות) באופן בטיחותי.



2. משטח גומי לתא מטען

משטח חסין, עמיד ואטום מאפשר הובלה בטוחה ומומאם באופן מושלם לצורת תא המטען.



3. רשתות מתכת לחלונות

אביזר הגנה לחלונות מפני נזק, קיים לחלון אחורי, חלונות צד ימין וחלונות צד שמאל.



אביזרים נוספים:

4. משענת יד

משענת יד קדמית המשפרת את נוחות הנהיגה. מכילה תא אחסון נוסף בנפח של ליטר.



5. מגיני בוץ

מגיני הבוץ הקדמיים והאחוריים מגנים בצורה יעילה על מרכב הרכב מפני נתזי בוץ וחצץ.



6. התקן וו

התקן זה, המיועד לעבודה מאומצת, עומד בתקנים מחמירים כדי להבטיח חוזק ואמינות.



7. גגון ערסל

גלגלת עזר מובנית. מידות: 180X120X19.9 ס"מ



נתונים טכניים

מנוע

Blue dCi 95	
דלק	סולר
סוג תיבת הילוכים	ידנית
תקן זיהום אוויר	יורו 6
סוג מנוע*	K9K U8
נפח (סמ"ק)	1,461
קדח x מהלך (מ"מ)	76x80.5
מספר צילינדרים/שסתומים	4/8
הספק מירבי כ"ס/סל"ד	95/3,750
מומנט מירבי קג"מ/סל"ד	22.4/1,750
סוג מערכת הזרקה	הזרקה ישירה עם מסילה משותפת
אספקת האוויר	מגדש טורבו
ממיר קטליטי/מסנן חלקיקים	סטנדרטי

תיבת הילוכים

סוג תיבת הילוכים	ידנית
מספר ההילוכים הקדמיים	6 הילוכים

היגוי

הגה כוח	הגה כוח (הידראולי)
קוטר סיבוב בין מדרכות/קירות (מטר)	11.1
סיבובי גלגל ההגה, מנעילה לנעילה	3.3

מתלים

מתלים קדמיים	פסאודו מקפרסון עם זרוע משולשת
מתלים אחוריים	קורת פיתול מטיפוס H עם קפיצי סטייה וסליל מתוכנת

צמיגים

מידת צמיגים	185/65 R15
-------------	------------

בלמים

מערכות בטיחות	ABS, EBD, BA, ESC
בלמים קדמיים	דיסק מאוורר
בלם אחורי	תוף 9"

צריכת דלק ופליטת מזהמים**

צריכת דלק משולבת (ליטר/100 ק"מ)	MC2 5.6 / MC3 5.3
נפח דלק (ליטר)	50
נפח מיכל AdBlue	17

ביצועים

מהירות מירבית (קמ"ש)	168
האצה מ-0 ל-100 קמ"ש (שניות)	12.5

משקל (ק"ג)

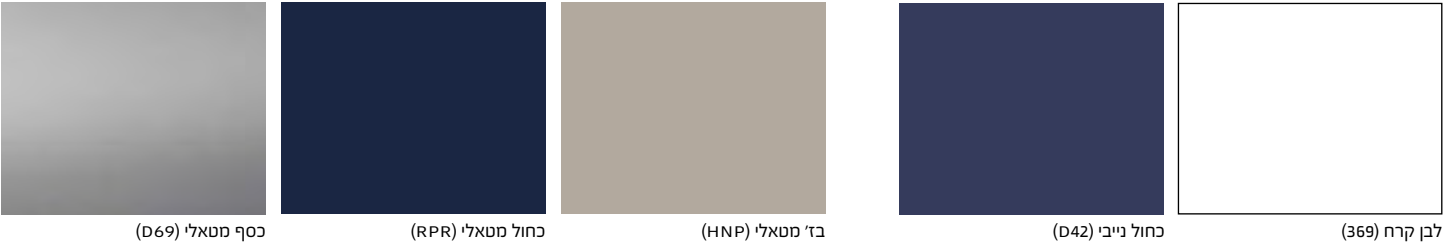
משקל עצמי	1,368
משקל מירבי כולל של הרכב	1,899
משקל מירבי מורשה של גרור עם בלמים	1,200
משקל מירבי מורשה של גרור ללא בלמים	680
משקל מטען להעמסה	531

*באם השימוש ברכב יהיה בעיקרו בנסיעה עירונית, ייתכן ותידלק נורת אזהרה ביחס למסנן החלקיקים של המנוע. במצב זה תתחייב נסיעה בין עירונית לזמן ומהירות מסוימים לפי הנחיות היצרן כדי לבצע ניקוי למסנן הנ"ל. כמו כן, בהתאם לאופי השימוש ברכב ייתכן ותידלק נורת אזהרה לפיה יש לבצע החלפת שמן ומסנן השמן של המנוע מוקדם ממועד ההחלפה הנדרש על ידי היצרן בתכנית התחזוקה התקופתית לרכב. לפרטים נוספים ואופן הטיפול הנדרש יש לעיין בספר הרכב ובחוברת אחריות ושירות.

**נתוני צריכת הדלק הם עפ"י תוצאות מבחן מעבדה. צריכת הדלק בפועל עשויה להיות שונה משמעותית הואיל והיא מושפעת מאופי הנהיגה, השימוש ברכב, תנאי הדרך וגורמים נוספים.

צבעים

תוספת בגין צבע מטאלי 1,200 ₪



כסף מטאלי (D69)

כחול מטאלי (RPR)

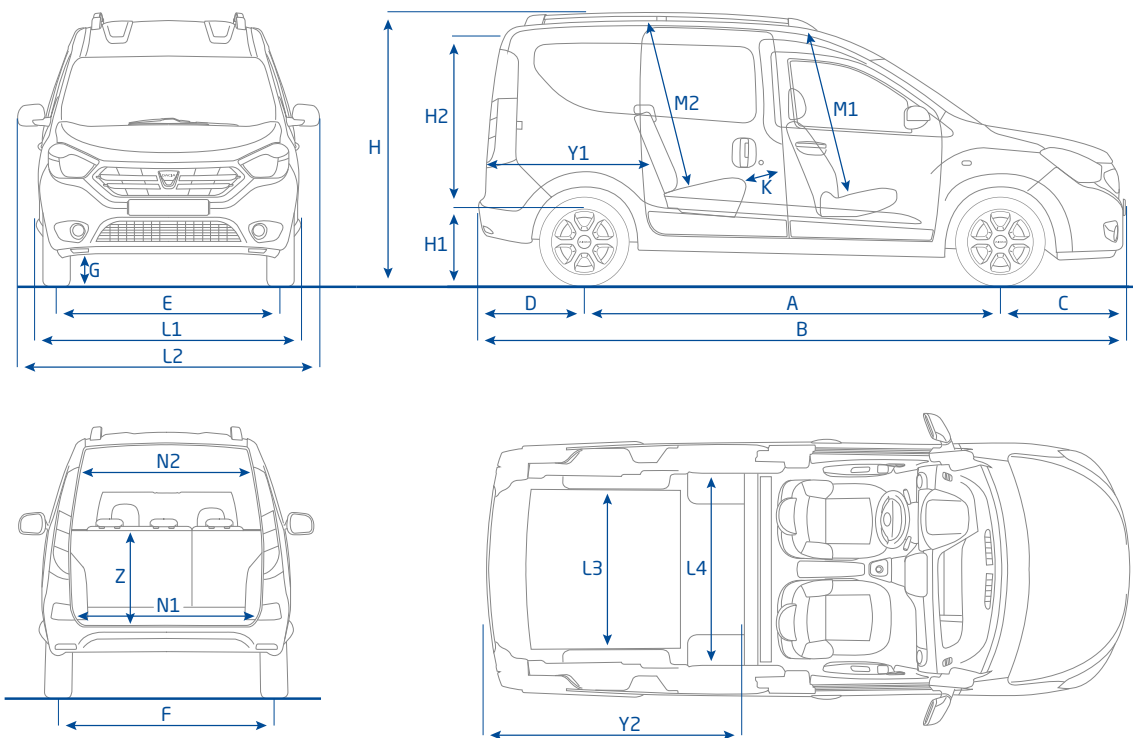
בד מטאלי (HNP)

כחול ניבי (D042)

לבן קרח (369)

מידות

מידות (מ"מ)



2,810	A	רוחק סרנים
4,390	B	אורך כולל של המרכב
822	C	שלוחה קדמית
731	D	שלוחה אחורית
1,490	E	מפשק גלגלים קדמיים
1,478	F	מפשק גלגלים אחוריים
190/153	G	מרווח גחון עם/ללא עומס
1,814/1,852	H	גובה ללא עומס, עם/ללא מסילות גגון
570	H1	גובה סף ההטענה ללא עומס
1,094	H2	גובה הפתח האחורי
1,401	J1	מרווח כתפיים מלפנים
1,458	J2	מרווח כתפיים מאחור
177	K	מרווח ברכיים מאחור
1,751	L1	רוחב כולל ללא מראות חיצוניות
2,004	L2	רוחב כולל עם מראות חיצוניות
1,130	L3	רוחב פנימי בין קשתות הגלגלים
1,372	L4	רוחב העמסה מירבי
1,037	M1	גובה עד לתקרה בזווית 14 מעלות מלפנים
1,065	M2	גובה עד לתקרה בזווית 14 מעלות מאחור
1,189	N1	רוחב הפתח של אזור המטען בחלק התחתון (במפלס הרצפה)
1,082	N2	רוחב הפתח של אזור המטען בחלק מאחור (בגובה 1 מ' מהרצפה)
703	P	רוחב הפתח בגובה דלת ההזזה הצדדית
1,046	R	גובה הפתח בגובה דלת ההזזה הצדדית
1,164	Y1	אורך העמסה, מושב אחורי במקומו
1,570	Y2	אורך אזור ההטענה המירבי על הרצפה, כשהספסל האחורי מקופל למצב אנכי (קיפול כפול)
588	Z	גובה מתחת לכיסוי אזור המטען

קיבולת מטען (בליטרים)

800	עם חמישה מושבים (מתחת לכיסוי המטען)
3,000	עם חמישה מושבים (הספסל האחורי מקופל למצב אנכי - קיפול כפול)

רמת בטיחות גבוהה	8	7	6	5	4	3	2	1	0	רמת בטיחות נמוכה
------------------	---	---	---	---	---	---	---	---	---	------------------

קוד דגם	תיאור דגם	רמת האבזור הבטיחותי
108, 118	דוקר 1.5 ל"טורבו דיזל ידני	0

פירוט מערכות הבטיחות המותקנות ברכב:

- זיהוי תמרורי מהירות
- זיהוי כלי רכב ב"שטח מת"
- זיהוי הולכי רגל
- זיהוי רכב דו-גלגלי
- בלימה אוטומטית בנוסיעה לאחור
- התרעה במצב של עייפות או חוסר ריכוז
- מערכת למניעת שכיחת ילד ברכב
- מערכת אקטיבית למניעת סטייה מנתיב
- בקרת שיוט אדפטיבית
- מצלמת רוורס
- שליטה באורות גבוהים
- בלימה אוטומטית בעת חירום

● **מקרא:** מערכת מותקנת בדגם הרכב ○ מערכת אופציונלית להתקנה × מערכת שאינה מותקנת בדגם הרכב

דרגת זיהום אוויר מרכב מנועי**

זיהום מזערי	1	2	3	4	5	6	7	8	9	10	11	12	13	14	15	זיהום מירבי
-------------	---	---	---	---	---	---	---	---	---	----	----	----	----	----	----	-------------

**המדד מחושב לפי תקנות אוויר נקי (גילוי נתוני זיהום אוויר מרכב מנועי בפרסומת) התשס"ט 2009.

דגם	נתוני צריכת דלק משולבת WLTC בליטרים ל-100 ק"מ*	דרגת זיהום אוויר
דוקר 1.5 ל"טורבו דיזל ידני MC2	5.6	דרגה 10
דוקר 1.5 ל"טורבו דיזל ידני MC3	5.3	דרגה 9

*נתוני היצרן עפ"י בדיקת מעבדה, Regulation (EC) 715/2007, 80/1268/EEC

3 שנות אחריות*

או 100,000 ק"מ

*המוקדם מביניהם

עלון זה מבוסס על נתונים שהתקבלו מהיצרן. נתונים אלה נקבעו בבדיקות מעבדה המבוצעות עפ"י התקנים האירופאיים המחייבים, נתונים אלה מבוססים, בין היתר, על תקינות מלאה של הרכב והמנוע. חלק מהנתונים במפרט הינם נתונים יחסיים, שנועדו להשוואה בלבד ביחס לכלי רכב אחרים. היצרן/או היבואן שומרים לעצמם את הזכות לשנות ללא הודעה מוקדמת את המפרט הטכני, הציוד, התוספות והאבזור. מפרט זה אינו מהווה מצג מחייב. התמונות להמחשה בלבד. מסיבות הקשורות בדפוס, ייתכן שצבעים מסוימים במסמך זה יהיו שונים מצבעי המרכב או צבעי הריפוד בפועל. כל הזכויות שמורות. אסור להפיק מסמך זה או חלקים ממנו בשום תצורה ובשום אמצעי ללא אישור מראש ובכתב מחברת דאצ'יה. ט.ל.ח.