



Dacia Dokker



אבזור

Lauréate	Ambiance	
נוחות		
•	•	נעילת דלתות מרכזית מרחוק
•	•	חלונות קדמיים חשמליים
•	•	תאורת תקרה קדמית
•	•	גלגל הגה עם כוונן גובה
•	•	מושב הנהג עם כוונן גובה
•	•	מיזוג אוויר ידני
•	•	תאורת תא המטען
תאי אחסון ואבזור		
•	•	תא אחסון בדלתות הקדמיות
•	•	מקום אחסון פתוח מעל תא הכפפות
•	•	תא אחסון בלוח המכשירים בצד הנהג
	סגור	תא כפפות
•	•	כיסוי מטען נגלל
תקשורת		
•	•	Plug & Music: רדיו עם גן תקליטורים MP3, שקעים לציוד חיצוני ו-USB, דיבורית Bluetooth® עם מתגים בגלגל ההגה*

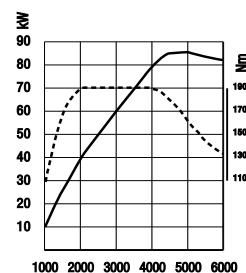
• :סטנדרטי; • : אופציה; - : לא זמין

*תאימות מכשיר הסלולר לתוכנת ה-Bluetooth® אינה תקפה לכל המכשירים המשווקים בישראל ואין היצרן מחוייב לכך.

Lauréate	Ambiance	
עיצוב חיצוני		
	שחור	פגוש קדמי/אחורי
	•	פסי הגנה צדדיים בצבע שחור
	שחור	מראות חיצוניות
	-	מסילות גגן אורכיות שחורות
	•	חישוקי פלדה 15 אינץ' עם צלחות נוי
	•	צבע מטאלי
מושבים וחיופיים פנימיים		
	צבע פחם כהה	לוח חזית הקונסולה האנכית
	צפוי כרום	מסגרות פתחי האוויר
	שחור	ידיות דלתות פנימיות
	•	מושב ספסל אחורי מתקפל ביחס 1/3-2/3, עם קיפול למצב אנכי (קיפול כפול)
	•	3 משענות ראש אחוריות בצורת "פסיק"
	•	ריפוד בד Rollando
	•	שטיח מפלסטיק לתא המטען, ניתן להסרה
בטיחות אקטיבית ופסיבית		
	•	מערכת ABS + מערכת עזר לבלמת חירום (EBA)
	•	בקרת יציבות אלקטרונית (ESC) עם מערכת בקרת אחיזה (ASR)
	•	כרית אוויר קדמית לנהג
	•	כרית אוויר לנסע הקדמי עם אפשרות ניתוק
	•	חגורות בטיחות קדמיות מתכווננות לגובה
	•	נקודות עיגון ISOFIX למושבי בטיחות לילדים במושבים האחוריים הקיצוניים
	•	גלגל חילוף ומגבה
דלתות וחלונות		
	•	דלת הזזה בצד ימין עם חלון נפתח
	•	דלת הזזה בצד שמאל עם חלון נפתח
מכשירי נהיגה ובקרה		
	•	מערכת משבת מנוע (אימוביליזר) מקודד
	•	הגה כוח
	•	מד סיבובי מנוע
	•	מחשב נסיעה (מרחק נסיעה יומי ומרחק כולל, מרחק נסיעה, כמות הדלק שנצרכה, צריכת דלק ממוצעת, טווח נסיעה משוער, מהירות ממוצעת, הטיפול הבא)
	•	תזכורת ויזואלית וקולית לחגירת חגורות בטיחות קדמיות
	•	נורית חיווי דלת פתוחה
ראות		
	•	פנסי ערפל
	•	הפשרת שמשה אחורית / מגב שמשה אחורית
	•	מראות צד חשמליות עם מפשיר אדים

מנועים

dCi 90	TcE 115	
צריכת דלק ופליטת מזהמים*		
4.4	6.8	צריכת דלק עירוני (ליטר/100 ק"מ)
4.1	5.1	צריכת דלק בינעירוני (ליטר/100 ק"מ)
4.2	5.7	צריכת דלק משולבת (ליטר/100 ק"מ)
50	50	מיכל דלק (ליטר)
ביצועים		
163	175	מהירות מירבית (קמ"ש)
133	108	האצה מ-0 ל-100 קמ"ש (שניות)
משקל (ק"ג)		
1,280	1,280	משקל עצמי
1,854	1,823	משקל כולל מירבי של הרכב
1,200	1,200	משקל מירבי מורשה של גורר עם בלמים
640	640	משקל מירבי מורשה של גורר ללא בלמים
558	546	משקל מטען להעמסה



מנוע בנזין בעל ביצועים גבוהים: TcE 115

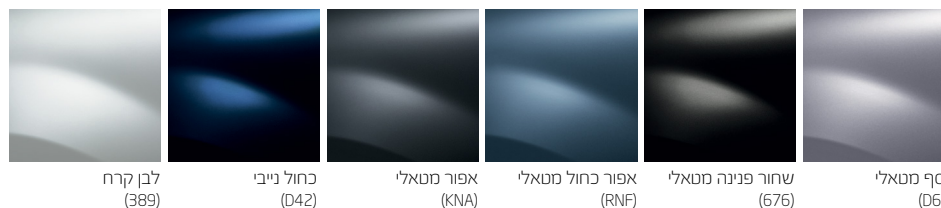
הדוקר מצויד במנוע TcE 115 החדש לחלוטין (מנוע טורבו בנזין עם הזרקה דלק ישירה), שמתוכנן על-ידי מומחי המנועים של קבוצת רנו. המנוע הוא חדשני, חסכוני, גמיש, דינמי ועילי.

— הספק
- - - - - מומנט

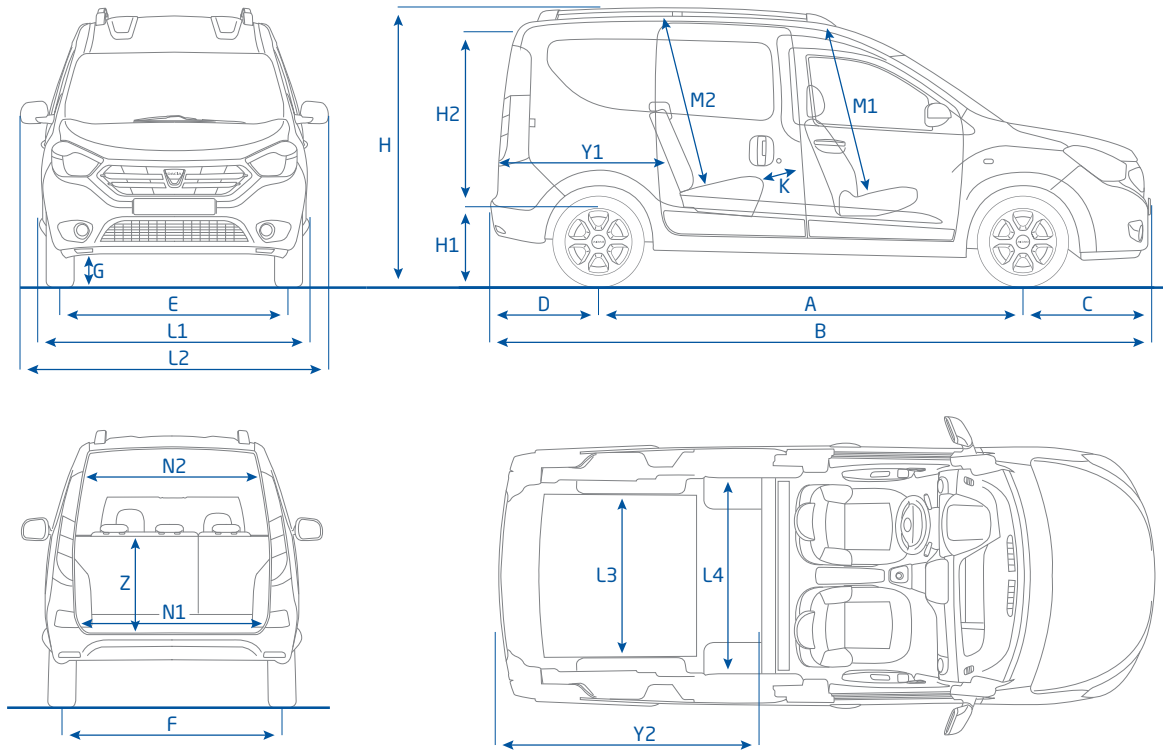
dCi 90	TcE 115	
מנוע		
סולר	בנזין	דלק
ידנית	ידנית	סוג תיבת הילוכים
6 יורו	6 יורו	תקן זיהום אוויר
K9K E6	H5F F4	סוג מנוע
1,461	1,197	נפח (סמ"ק)
76x80.5	72.2x73.2	קדח x מהלך (מ"מ)
4/8	4/16	מספר צילינדרים/שסתומים
4,000-ב-90	5,500-ב-115	הספק מירבי (כ"ס) בסל"ד
1,750-ב-20.4	2,000-ב-19.4	מומנט מירבי (נ"מ) בסל"ד
הזרקה ישירה עם מסילה משותפת והזרקה רב-נקודתית	הזרקה ישירה	סוג מערכת הזרקה
מגדש טורבו	מגדש טורבו	אספקת האוויר
סטנדרטי	סטנדרטי	ממיר קטליטי/מסנן חלקיקים
תיבת הילוכים		
JR5	JR5	סוג תיבת ההילוכים
5	5	מספר ההילוכים הקדמיים
היגוי		
הגה כוח		
11.1/11.6		קוטר סיבוב בין מדרכות/קירות (מטר)
3.3		סיבובי גלגל ההגה, מנעילה לנעילה
מתלים		
פסאודו מקפרסון עם זרוע משולשת		
קורת פיתול מטיפוס H עם קפיצי סטייה וסליל מתוכנת		
גלגלים וצמיגים		
6J15		חישוקים סטנדרטיים
185/65R15		צמיגים סטנדרטיים
בלמים		
סטנדרטי		ABS/EBA
סטנדרטי		מערכת חלוקה אלקטרונית של כוח הבלימה EBD
סטנדרטי		מערכת בקרת יציבות ESC
280 x 24	280 x 24	בלמים קדמיים: דיסק מאוורר קוטר (מ"מ) / עובי (מ"מ)
בלם אחורי: תוף (קוטר באינצ'ים) 9		

*נתונים רשמיים של צריכת דלק ופליטת מזהמים בהתאם לתקנים המחייבים עפ"י הצהרת היצרן

צבעים



מידות



המסדים בתרשים (במ"מ)		
2,810	A	רוחק סרנים
4,363	B	אורך כולל של המרכב
822	C	שלוחה קדמית
731	D	שלוחה אחורית
1,490	E	מפשק גלגלים קדמיים
1,478	F	מפשק גלגלים אחוריים
190/153	G	מרווח נחון עם/ללא עומס
1,814/1,852	H	גובה ללא עומס, עם/ללא מסילות נגון
570	H1	גובה סף ההטענה ללא עומס
1,094	H2	גובה הפתח האחורי
1,401	J1	מרווח כתפיים מלפנים
1,458	J2	מרווח כתפיים מאחור
177	K	מרווח ברכיים מאחור
1,751	L1	רוחק כולל ללא מראות חיצוניות
2,004	L2	רוחק כולל עם מראות חיצוניות
1,170	L3	רוחק פנימי בין קשתות הגלגלים
1,372	L4	רוחק העמסה מירבי
1,037	M1	גובה עד לתקרה בזווית 14 מעלות מלפנים
1,065	M2	גובה עד לתקרה בזווית 14 מעלות מאחור
1,189	N1	רוחק הפתח של אזור המטען בחלק התחתון (במפסל הרצפה)
1,082	N2	רוחק הפתח של אזור המטען בחלק מאחור (בגובה 1 מ' מהרצפה)
703	P	רוחק הפתח בגובה דלת ההזזה הצדדית
1,046	R	גובה הפתח בגובה דלת ההזזה הצדדית
1,164	Y1	אורך העמסה, מושב אחורי במקומו
1,570	Y2	אורך אזור ההטענה המירבי על הרצפה, כשהספסל האחורי מקופל למצב אנכי (קיפול כפול)
588	Z	גובה מתחת לכיסוי אזור המטען

קיבולת מטען (בליטרים)	
800	עם חמישה מושבים (מתחת לכיסוי המטען)
3,000	עם חמישה מושבים (הספסל האחורי מקופל למצב אנכי - קיפול כפול)

רמת האבזור הבטיחותי: 0



פירוט מערכות הבטיחות המותקנות ברכב:

- 2 כריות אוויר
- × בקרת סטייה מהנתיב
- × ניטור מרחק מלפנים
- × זיהוי כלי רכב ב"שטח מת"
- × בקרת שיוט אדפטיבית
- × זיהוי הולכי רגל
- × מצלמות רוורס
- × מערכת זיהוי רכב דו גלגלי
- × כריות אוויר חגורות בטיחות
- × שליטה באורות גבוהים
- × בלימה אוטומטית בעת חירום
- × זיהוי תמרורי תנועה

● מערכת מותקנת בדגם הרכב ○ מערכת אופציונלית להתקנה × מערכת שאינה מותקנת בדגם הרכב

דרגת זיהום אוויר מרכב מנועי**



*נתוני היצרן עפ"י בדיקת מעבדה, Regulation (EC) 715/2007, 80/1268/EEC
 **המדד מחושב לפי תקנות אוויר נקי (גילוי נתוני זיהום אוויר מרכב מנועי בפרסומת) התשס"ט 2009.

דרגת זיהום אוויר	נתוני צריכת דלק בליטרים ל-100 ק"מ*				דגם
דרגה 7	5.1	בינעירוני	6.8	עירוני	דוקר 1.2 ל' טורבו בנזין דיזל
דרגה 4	4.1	בינעירוני	4.4	עירוני	דוקר 1.5 ל' טורבו דיזל דיזל

שלום, אנחנו דאצ'יה.

אנחנו מייצרים מכוניות איכותיות, מעוצבות, אמינות ובמחיר בר השגה.

הסביבתית. הם מיוצרים במפעלים מאושרים, ניתנים למחזור בשיעור של 85% והבולטים שביניהם נושאים את חותמת Dacia eco2, המסמלת את המחויבות שלנו לאיכות הסביבה. כחלק ממחויבות זו, אנו פועלים על-פי תפיסה בלתי שגריתתית שהיא יקרה ללבנו: אין סיבה שכלי רכב ידיוותי לסביבה לא יהיה גם ידיוותי במחיר. **היום יותר מתמיד, אין כל ספק שדאצ'יה היא הקנייה החכמה.**

יש לנו מגוון דגמים המגלמים תפיסה זו. בזכותה, אתם משלמים רק על מה שאתם צריכים וחוסכים בהוצאות ובדלק. דאצ'יה משתמשת בפתרונות טכניים שהוכיחו את עצמם כאיכותיים ואמינים, ומאפשרים לנו להציע לכם אחריות ל-3 שנים או 100,000 ק"מ* ועלויות תפעול נמוכות. כלי הרכב של דאצ'יה, המצוידים במנועי בנזין מתקדמים, יעילים וחסכוניים, הם בחירה אחראית גם מהבחינה

אך יגרמו לסיכוב ראשים הודות לעיצוב המודרני המיוחד שלהם. הם גם מעניקים לכם מגוון של אביזרים טכנולוגיים חכמים ושימושיים. כמו תמיד, הדגמים של דאצ'יה מציעים שפע של מקום לנוסעים ולמטען גם יחד. ההצלחה של דאצ'יה מבוססת על אבחנה פשוטה: אתה יכול להיות הבעלים של רכב שאתה אוהב בלי שתצטרך לבזבז עליו את כל כספך.

אנחנו בדאצ'יה היינו הראשונים להבין שניתן לייצר רכב מושק, בטוח ואיכותי, ויחד עם זאת לא יקר. ומשהו אומר לנו שצדקנו. לאחר זכייה בשורה של פרסים בינלאומיים, האמינות, האיכות והמחיר בר ההשגה של הדגמים שלנו זכו להכרה גם בתקשורת העולמית. אנחנו בדאצ'יה חרטנו על דגלנו להתפתח ולהתרחב על מנת שנוכל להציע לכם כלי רכב חדשים, שבראש ובראשונה הם אמינים וחסכוניים,



3 שנות
אחריות*
או 100,000 ק"מ

עלון זה מבוסס על נתונים שהתקבלו מהיצרן. נתונים אלה נקבעו בבדיקות מעבדה המבוצעות עפ"י התקנים האירופאיים המחייבים, נתונים אלה מבוססים, בין היתר, על תקינות מלאה של הרכב והמנוע. חלק מהנתונים במפרט הינם נתונים יחסיים, שנועדו להשוואה בלבד ביחס לכלי רכב אחרים. היצרן ו/או היבואן שומרים לעצמם את הזכות לשנות ללא הודעה מוקדמת את המפרט הטכני, הציוד, התוספות והאבזור. מפרט זה אינו מהווה מצג מחייב. התמונות להמחשה בלבד. מסיבות קשורות בדפוס, ייתכן שצבעים מסוימים במסמך זה יהיו שונים מצבעי המרכב או צבעי הריפוד בפועל. כל הזכויות שמורות. אסור להפיק מסמך זה או חלקים ממנו בשום תצורה ובשום אמצעי ללא אישור מראש ובכתב מחברת דאצ'יה. ט.ל.ח.

*המוקדם מביניהם. שנתיים ראשונות ללא הגבלה.

Dacia
eco²

לפרטים נוספים חייגו מכל טלפון: *5755 | www.dacia.co.il