

GLS _{SUV}



Mercedes-Benz

מרצדס GLS-Class הוא ממשיך דרכו של מרצדס GL-Class.

מרצדס GLS-Class הוא רכב הפנאי-שטח של מרצדס בגודל מלא עם שבעה מושבים ושפע של מרחב. בעיר הסואנת או בטויל שטח, ב-GLS-Class תיהנו מנוחות עילאית, אכזור נדיב וכיצועים מעולים. למי שמחפש פאר ויוקרה ברמה הגבוהה ביותר ובכל תנאי שטח, המרצדס GLS-Class היא התשובה האולטימטיבית.



רמת גימור Exclusive מלהיבה כבר מהרמה הסטנדרטית.



חיצוני

חישוק 19" ● גריל 2 מדפים מוכספים ● תאורת ILS Full LED ● סופיות מפלט גליויות בגימור כרום ● תאורת יום קדמית ואחורית בטכנולוגיית LED ● חלון גג חשמלי (Sunroof) ● מצלמת רוורס עם פסי הכוונה ● חבילת מראות

פנימי

ריפוד ARTICO ● גימור Dark poplar wood ● KEYLESS GO ● AUDIO20 עם מסך צבעוני 8" ● BAS, ABS, ESP ● ACTIVE BRAKE ASSIST ● ATTENTION ASSIST ● תאורת אווירת פנים (Ambient Lightning) בעלת 3 גוונים ● תפעול חשמלי למושבי נהג ונוסע ● בקרת אקלים אוטומטית בעלת 3 אזורים ● THERMATRONIC ● Blind Spot Assist ● חיפוי ARTICO בלוח המחוונים ● מושבים קדמיים מחוממים



רמת גימור Premium

יוקרה מודרנית בצורתה המובחרת.

חיצוני

- חישוק 20" ● גריל 2 מדפים מוכספים ● תאורת ILS Full LED
- סופיות מפלט גלויות בגימור כרום ● תאורת יום קדמית ואחורית
- בטכנולוגיית LED ● חלון גג חשמלי (Sunroof) ● מצלמת 360°
- חבילת מראות

פנימי

- ריפוד ARTICO ● גימור Dark poplar wood ● KEYLESS GO ● AUDIO20
- עם מסך צבעוני 8" ● BAS, ABS, ESP ● ATTENTION ASSIST ● תאורת
- אווירת פנים (Ambient Lighting) בעלת 3 גוונים ● תפעול חשמלי
- למושבי נהג ונוסע עם 3 זיכרונות ● בקרת אקלים אוטומטית בעלת 3
- אזורים THERMATRONIC ● Driving Assistance package ● חיפוי ARTICO
- בלוח המחוונים ● מושבים קדמיים מחוממים ● קיפול חשמלי לשורה
- שנייה ושלישית



התמונות להמחשה בלבד

רמת גימור AMG

רמת גימור AMG מקנה ל-GLS אופי דינמי ואתלטי עוד יותר.

חיצוני

חישוק "21" ● גריל 2 מדפים מוכספים ● תאורת ILS- Full LED ● סופיות מפלט גלויות בגימור כרום ● תאורת יום קדמית ואחורית בטכנולוגיית LED ● חלון גג חשמלי (Sunroof) ● מצלמת 360° ● חבילת מראות ● צלחות בילום קדמיות עם קאליפר בלם כסוף וכיתוב "Mercedes Benz" ● פגושים וחצאיות בעיצוב AMG

פנימי

ריפוד עור ● גימור Dark poplar wood ● AUDIO20 עם מסך צבעוני "8" ● KEYLESS GO ● דוושות ספורט בגימור אלומיניום ● BAS, ABS, ESP ● ATTENTION ASSIST ● תאורת אווירת פנים (Ambient Lighting) בעלת 3 גוונים ● תפעול חשמלי למושבי נהג ונוסע עם 3 זיכרונות ● בקרת אקלים אוטומטית בעלת 3 אזורים THERMATRONIC ● Driving Assistance package ● חיפוי ARTICO בלוח המחוונים ● מושבים קדמיים מחוממים ● בקרת אקלים נפרדת לשורה שנייה ושלישית



AMG GLS 63

AMG הקיצור הספורטיבי לעיצוב דינמי.
קו אבזור עוצמתי הנראה מכול זווית.



חיצוני

חישוק " 21" ● גריל 2 מדפים מוכספים ● תאורת ILS-Full LED ● סופיות מפלט גלויות בגימור כרום ● תאורת יום קדמית ואחורית בטכנולוגיית LED ● גג זכוכית פנורמי ● מצלמת 360° ● חבילת מראות ● צלחות כילום קדמיות עם קאליפר בלם כסוף וכיתוב "AMG" ● פגושים וחצאיות בעיצוב AMG

פנימי

ריפוד עור Nappa ● גימור Dark poplar wood ● KEYLESS GO ● AUDIO20 עם מסך צבעוני " 8" ● BAS, ABS, ESP ● דושות ספורט בגימור אלומיניום ● ATTENTION ASSIST ● תאורת אווירת פנים (Ambient Lighting) בעלת 3 גוונים ● תפעול חשמלי למושבי נהג ונוסע עם 3 זיכרונות ● בקרת אקלים אוטומטית בעלת 3 אזורים - THERMATRONIC ● Driving Assistance package ● חיפוי ARTICO בלוח המחווניים ● מושבים קדמיים מחוממים ● מערכת שמע היקפית בעלת 14 רמקולים Harman Kardon Logic 7 Surround Sound System



AMG
DRIVING PERFORMANCE

התמונות להמחשה בלבד



התמונות להמחשה בלבד

AMG GLS 63	GLS 500 AMG	GLS 500 Premium	GLS 350 d/400 AMG	Premium	Exclusive	מפרט אבזור
מראה חיצוני						
21"	21"	20"	21"	20"	19"	חישוקי סגסוגת
●	●	●	●	●	●	מראות צד חשמליות ומחוממות עם מאותתים אינטגרליים בצורת V-SHAPE
2 מדפים מוכספים	2 מדפים מוכספים	2 מדפים מוכספים	2 מדפים מוכספים	2 מדפים מוכספים	2 מדפים מוכספים	מבנה גריל קדמי
●	●	●	●	●	●	קו חלונות בגימור כרום
●	●	●	●	●	●	סופיות מפלט גליות בגימור כרום
●	●	●	●	●	●	תאורת יום קדמית ואחורית בטכנולוגיית LED
בכיתוב "AMG"	●	-	●	-	-	צלחות בילום קדמיות מחוררות עם קאליפר בלם כסוף וכיתוב "Mercedes-Benz"
●	●	-	●	-	-	פגושים וחצאיות בעיצוב AMG
●	●	●	○	○	○	צבע מטאלי בעל שכבה ייחודית למניעת שריטות
●	●	●	●	●	●	קשתות אורכיות בגג בגימור כרום
●	●	●	●	●	●	גימור כרום בתחתית הפגוש הקדמי והאחורי
●	●	●	●	●	●	פסי הגנה בדלתות בצבע הרכב ובגימור כרום
●	●	●	●	●	●	מדרגות צד בגימור אלומיניום
●	●	●	●	●	●	תאורת כניסה ויציאה במראות החיצוניות
●	●	●	●	●	●	חלונות אחוריים כהים
עיצוב פנים						
3 זרועות	3 זרועות	3 זרועות	3 זרועות	3 זרועות	3 זרועות	הגה בחיפוי עור nappa (מספר זרועות)
○	○	○	○	○	○	הגה משולב עור ועץ
עור Nappa	עור	ARTICO	עור	ARTICO	ARTICO	ריפוד
Dark Poplar	Dark Poplar	Dark Poplar	Dark Poplar	Dark Poplar	Dark Poplar	גימור פנימי
●	●	●	●	●	●	תאורת אווירה פנימית (Ambient lightning) בעלת 3 גווניים (solar, polar, neutral)
בכיתוב "AMG"	●	●	●	●	●	ספי דלתות קדמיות מוארים בכיתוב "Mercedes Benz"
●	●	●	●	●	●	תאורת רגליים קדמית ואחורית
●	●	●	●	●	●	חיפוי ARTICO בלוח המחווניים
פתרונות אחסון						
●	●	●	●	●	●	משענת יד קדמית בעלת תא אחסון
●	●	●	●	●	●	כיסוי אחסון בדלתות הקדמיות
●	●	●	●	●	●	מחזיק כוסות קדמי
●	●	●	●	●	●	תא אחסון בקונסולה המרכזית
●	●	●	●	●	●	תא כפפות מואר וממוזג
●	●	●	●	●	●	משענת יד אחורית בעלת תא אחסון ומחזיק כוסות
●	●	●	●	●	●	כיסוי אחסון בגב המושבים הקדמיים
●	●	●	●	●	●	רשת אחסון ליד רגלי הנוסע
●	●	●	●	●	●	4 ווי תלייה לרשת אחסון בתא המטען
●	●	●	●	●	●	כיסוי אחסון בדלתות האחוריות
ניחות						
-	●	●	●	●	●	חלון גג חשמלי (Sunroof)
●	○	○	○	○	○	גג זכוכית פנורמי עם פתיחה חשמלית
-	-	-	-	-	●	בקרת שיוט עם מגביל מהירות SPEEDTRONIC
-	-	-	-	-	●	מצלמת רוורס עם פסי הכוונה

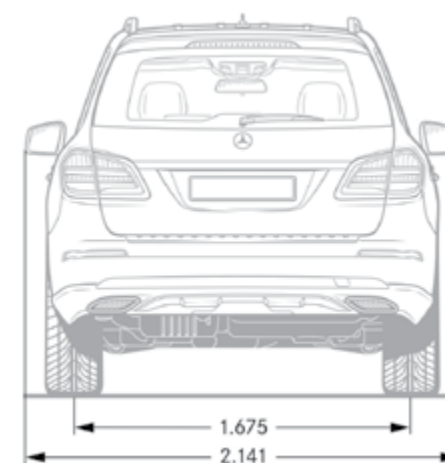
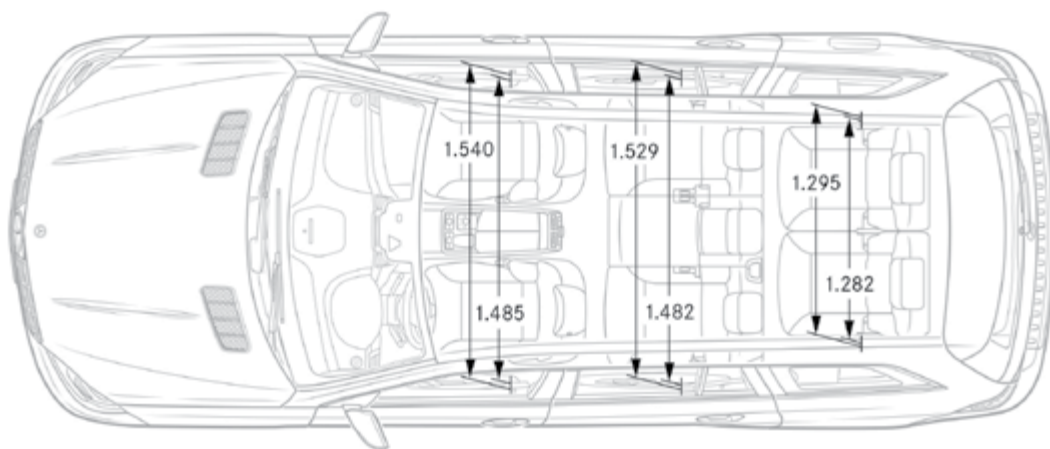
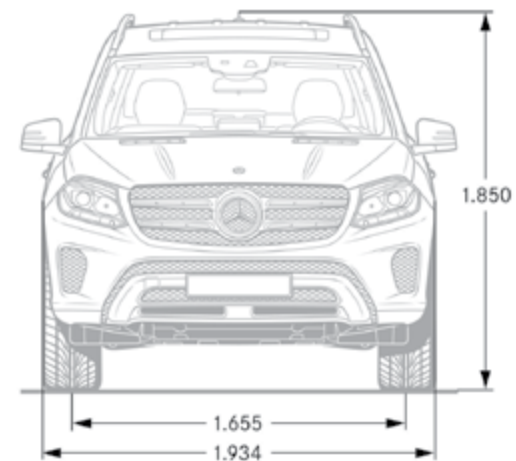
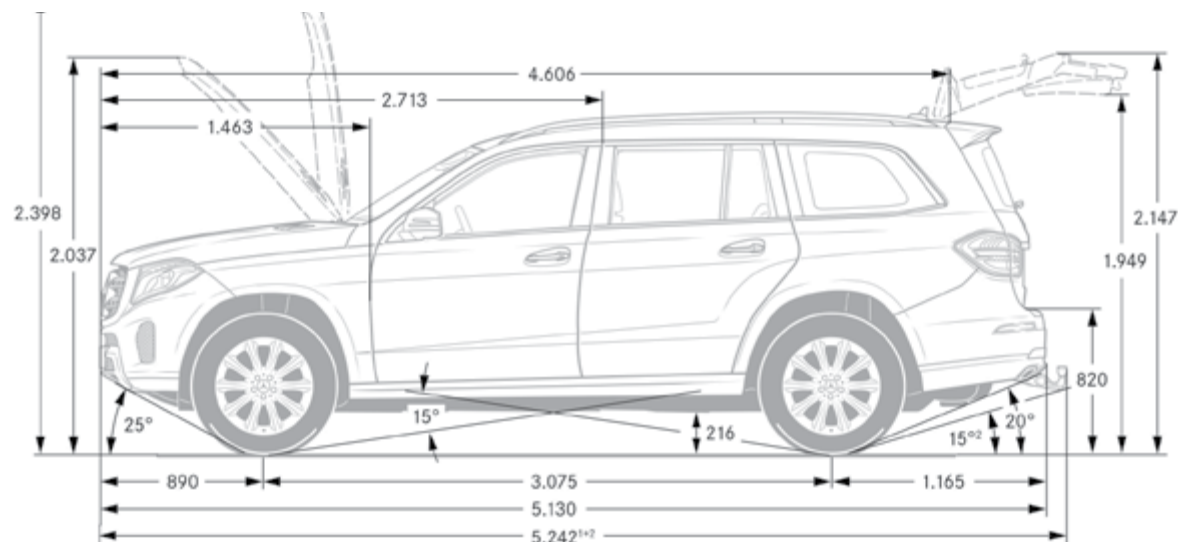
AMG GLS 63	GLS 500 AMG	GLS 500 Premium	GLS 350 d/400 AMG	Premium	Exclusive	מפרט אבזור
●	●	●	●	●	○	מצלמת חניה היקפית 360
●	●	●	●	●	●	מערכת עזר לחנייה - Park pilot עם חניה אוטומטית במקביל ובניצב
●	●	●	●	●	●	4 חלונות חשמל מופעלים בנגיעה עם מנגנון Anti-Pinch ופונקציית PRE-SAFE
●	●	●	●	●	●	חיישן אורות (הפעלת אורות אוטומטית בחשכה)
●	●	●	●	●	●	חיישן גשם להפעלת מגבים אוטומטית
●	●	●	●	●	●	תאורת קריאה לנוסעים מלפנים ומאחור
●	●	●	●	●	●	Keyless Go - הנעה ופתיחת דלתות ללא מפתח
●	●	●	●	●	●	חבילת מראות- מראות מתכהות נגד סינוור, חיצוניות עם קיפול חשמלי
●	●	●	●	●	●	תאורת פנים הנדלקת אוטומטית בפתיחת הרכב
●	●	●	●	●	●	מראות איפור קדמיות במגיני השמש, עם תאורה
●	●	●	●	●	●	מערכת בקרת טיפולים ממוחשבת ASSYST PLUS
●	●	●	●	●	●	מחשב דרך ומד טמפרטורה חיצונית
●	●	●	●	●	●	מושב אחורי מתקפל ביחס של 1/3 : 2/3
●	●	●	●	●	○	EASY-ENTRY קיפול חשמלי שורה שנייה
חשמלי	חשמלי	חשמלי	חשמלי	חשמלי	חשמלי	תפעול מושבי נוסע ונהג
●	●	●	●	●	○	מושבי נהג ונוסע עם 3 זיכרונות
●	●	●	●	●	●	בקרת אקלים אוטומטית בעלת 3 אזורים - THERMOTRONIC
●	●	●	●	●	○	פתחי מיזוג בתקרה לשורה שניה ושלישית
●	●	●	●	●	●	פתחי מיזוג במושב האחורי
●	●	●	●	●	●	מושבים קדמיים מחוממים
●	●	●	○	○	○	מושבים אחוריים מחוממים
●	○	○	○	○	○	מושבים קדמיים מאווררים ומחוממים (למעט שילוב עם ריפוד ARTICO)
●	●	●	●	●	●	מגב אחורי
●	●	●	●	●	●	נעילת דלתות אוטומטית הניתנת לתכנות
●	●	●	●	●	●	מנופי העברת הילוכים מאחורי גלגל ההגה
●	●	●	●	●	●	פתיחת הגג וחלונות הרכב בשלט רחוק
●	●	●	●	●	●	EASY-PACK פתיחה וסגירה חשמלית לתא המטען
●	●	●	●	●	●	זמם התראה לאורות דולקים
●	●	●	●	●	●	צג מידע מרכזי צבעוני 5.5" (בלוח השעונים) למידע על מערכות הרכב ונתוני הדרך
●	●	●	●	●	●	ECO - start/stop
●	●	●	●	●	●	שקע 12V בקונסולה המרכזית
●	●	●	●	●	●	בלם יד אלקטרוני עם פונקציית נוחות (שחרור אוטומטי בתחילת נסיעה)
○	○	○	○	○	○	וו גרירה מופעל חשמלית
●	●	●	●	●	●	עזר נעילה חשמלית לדלתות
שמע ותקשורת						
●	●	●	●	●	●	מערכת שמע Audio20CD עם מסך צבעוני 8", 8 רמקולים, תמיכה בפורמט MP3 ו21 שקעי USB במשענת היד
○	○	○	○	○	○	COMAND ONLINE לשליטה מלאה במערכות הרכב עם מסך צבעוני 8", דיסק קשיח, נגן DVD וממשק הפעלה Touchpad

AMG GLS 63	GLS 500 AMG	GLS 500 Premium	GLS 350 d/400 AMG	Premium	Exclusive	מפרט אבזור
●	○	○	○	○	○	מערכת שמע היקפית בעלת 14 רמקולים Harman Kardon Logic7 Surround sound system
●	●	●	●	●	●	חוגת שליטה מרכזית
○	○	○	○	○	○	מחליף דיסקים ל-6 דיסקים בפורמט DVD (בשילוב CONAND ONLINE בלבד)
●	●	●	●	●	●	Music streaming לשמיעת מוזיקה דרך תקשורת Bluetooth (למכשירים תומכים בלבד)
○	○	○	○	○	○	ממשק Carplay לטלפונים ניידים של Apple®
○	○	○	○	○	○	ממשק Android Auto לטלפונים ניידים של Android
בטיחות						
●	●	●	●	●	●	מערכת תאורה חכמה ILS - פנסי Full LED עם טווח תאורה דינאמי, תאורת פניה
●	●	●	●	●	●	מערכת בקרת יציבות אלקטרונית ESP עם בקרת החלקה ASR(Anti Skid Regulation)
●	●	●	●	●	●	מערכת Anti-lock Brake System - ABS למניעת נעילת הגלגלים בעת בלימה
●	●	●	●	●	●	מערכת עזר לבלימה BAS - Brake Assist
-	-	-	-	-	●	Active Brake Assist
-	-	-	-	-	●	Blind spot assist
●	●	●	●	●	○	Driving Assistance package Plus: ● Distance Pilot DISTRONIC with Steering Pilot ● Active Brake Assistant with cross-traffic function ● Active Blind Spot Assist ● Active Lane Keeping Assist ● PRE-SAFE® PLUS
●	●	●	●	●	●	מערכת PRE-SAFE: מערכת חכמה לזיהוי מוקדם של מצבי חירום
●	●	●	●	●	●	מערכת ATTENTION ASSIST להתראה על עייפות הנהג
●	●	●	●	●	●	מערכת לניטור לחץ אויר בצמיגים
●	●	●	●	●	●	עוגני ISOFIX לכיסא ילדים במושב האחורי
●	●	●	●	●	●	מערכת בקרת משיכה אלקטרונית 4ETS
●	●	●	●	●	●	5 חגורות בטיחות בעלות 3 נקודות עיגון (למעט מושב אחורי מרכזי)
●	●	●	●	●	●	2 חגורות בטיחות לשורה השלישית
●	●	●	●	●	●	חגורות בטיחות עם קדם מותחנים (מושבים קדמיים ואחוריים חיצוניים)
●	●	●	●	●	●	2 משענות ראש קדמיות מתכווננות לגובה ולמרחק
●	●	●	●	●	●	3 משענות ראש אחוריות מתכווננות לגובה ולמרחק
●	●	●	●	●	●	2 משענות ראש בשורה השלישית
●	●	●	●	●	●	6 כריות אוויר נפתחות בהדרגה בהתאם לעוצמת הפגיעה ברכב (2 קדמיות, 2 צידיות, 2 וילונות צד)
●	●	●	●	●	●	בלמים אדפטיביים עם פונקציית HOLD ו-Hill Start Assist
●	●	●	●	●	●	גלגל רזרבי עם ערכת תיקון תקרים וקומפרסור חשמלי
○	○	○	○	○	○	צמיגי Run-flat
●	●	●	●	●	●	אורות בלימה אדפטיביים (מהבהבים)
●	●	●	●	●	●	הגה ודוושות קורסים בעת תאונה
●	●	●	●	●	●	זמם התראה ונורות ביקורת לחגירת חגורות בטיחות מלפנים
●	●	●	●	●	●	ערכת עזרה ראשונה
●	●	●	●	●	●	חיישן מושב תינוק בכיסא הנוסע הקדמי לניטרול כרית האוויר (לכיסא מקורי בלבד)
-	○	○	○	○	-	חבילת שטח (נעילת דיפרנציאל מרכזי, הילוך LOW, מיגון תחתית והגבהה ייחודית במתלי האוויר)- בשילוב COMAND בלבד
●	○	○	○	○	○	ACTIVE CURVE SYSTEM
מיגון						
●	●	●	●	●	●	אימוביליזר אלקטרוני כולל שלט רחוק אינפרא אדום Elcode
●	●	●	●	●	●	נעילה מרכזית עם שלט, מפסק פנימי ומרים חלונות וחיישן תאונה PRE-SAFE

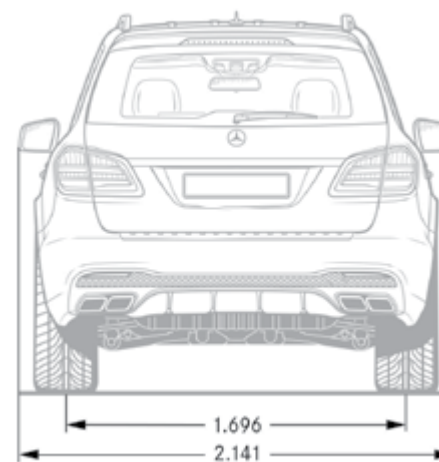
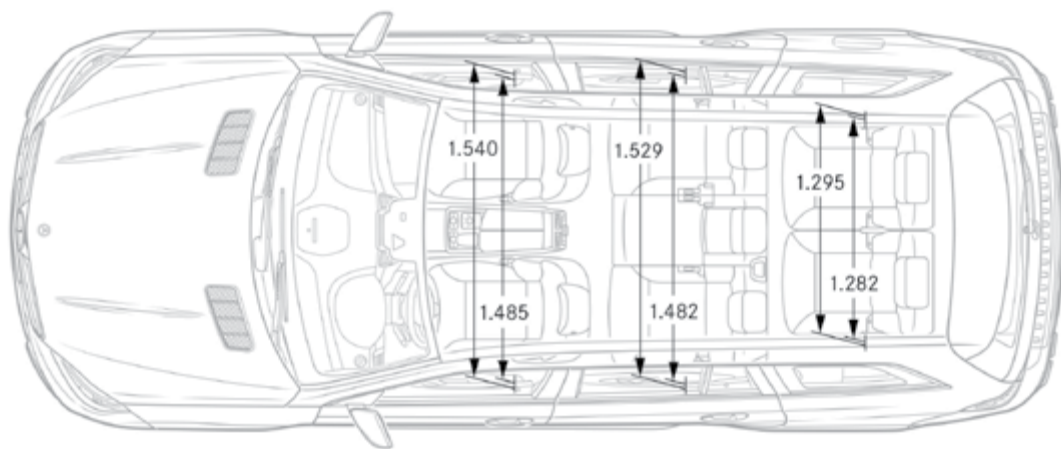
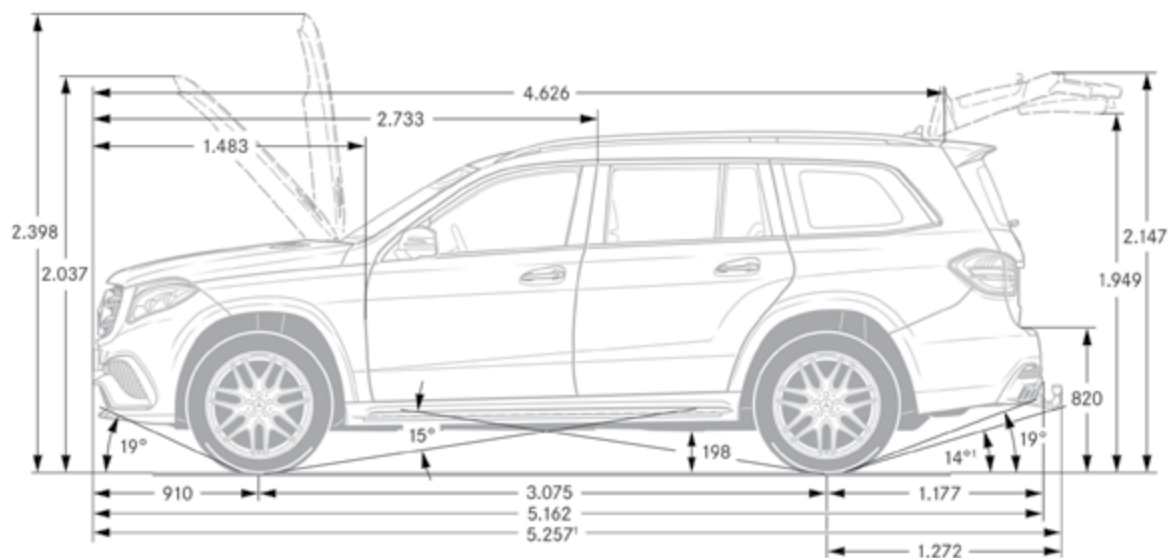
AMG GLS 63 4MATIC	GLS 500 4MATIC	GLS 400 4MATIC	GLS 350 d 4MATIC	מפרט טכני
מנוע				
V8 Twin Turbo	V8 Twin Turbo	V6 Twin Turbo	V6 Turbo	תצורה / מס' בוכנות
5,461	4,663	2,996	2,987	נפח מנוע סמ"ק
585/5,500	455/5,250-5,500	333/5,250-6,000	258/3,400	הספק מירבי כ"ס / סל"ד
760/1,750-5,250	700/1,800-4,000	480/1,600-4,000	620/1,600-2,400	מומנט מירבי נ"מ / סל"ד
ביצועים*				
4.6	5.3	6.6	7.8	תאוצה מ-0 ל-100 קמ"ש שניות
250	250	240	222	מהירות מירבית קמ"ש
תצרוכת דלק: ליטר/100 ק"מ				
15.8	14.6-14.9	11.1-11.7	7.6-8.2	עירוני
10.3	8.8-9.2	7.5-8.0	6.7-7.2	בין עירוני
12.3	10.9-11.3	8.9-9.4	7.1-7.6	ממוצע
מערכת הינע				
4 MATIC	4 MATIC	4 MATIC	4 MATIC	הנעה
40:60	50:50	50:50	50:50	חלוקת כוח של של מערכת ההנעה הכפולה (אח:קד)
AMG SPEEDSHIFT 7G-TRONIC	9G-TRONIC	9G-TRONIC	9G-TRONIC	תיבת הילוכים
מערכת מתלים ובלמים				
מתלי אוויר	מתלי אוויר	מתלי אוויר	מתלי אוויר	מתלים קדמיים ואחוריים
דיסקים מאווררים ומחורצים	דיסקים מאווררים	דיסקים מאווררים	דיסקים מאווררים	בלמים קדמיים
דיסקים מאווררים ומחורצים	דיסקים מאווררים	דיסקים מאווררים	דיסקים מאווררים	בלמים אחוריים
מידות ומשקולות				
2,580	2,445	2,435	2,455	משקל עצמי ק"ג
3,290	3,250	3,250	3,250	משקל כולל מורשה ק"ג
5,162	5,130	5,130	5,130	אורך כללי מ"מ
1,850	1,850	1,850	1,850	גובה כללי מ"מ
1,982	1,934	1,934	1,934	רוחב כללי מ"מ
3,075	3,075	3,075	3,075	מרחק סרנים מ"מ
680	680	680	680	נפח תא המטען ליטר
12.4	12.4	12.4	12.4	קוטר סיבוב מטר
295/40 ZR21	275/50 R20	275/55 R19	275/55 R19	צמיגים קדמיים
295/40 ZR21	275/50 R20	275/55 R19	275/55 R19	צמיגים אחוריים
100	100	100	100	נפח מיכל דלק ליטר

* לפי נתוני יצרן על-פי בדיקה בתנאי מעבדה

GLS



AMG GLS 63

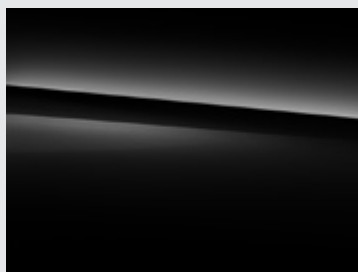


צבעים חיצוניים

Non Metallic

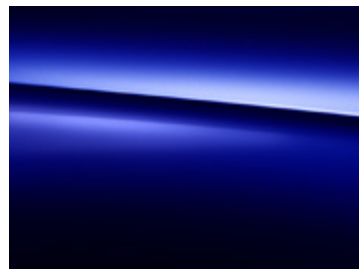


Polar white (149)

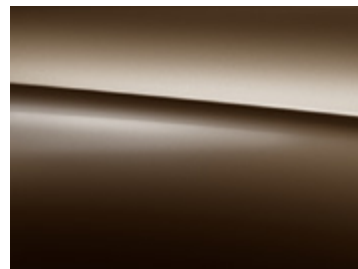


Black (040)

Metallic*



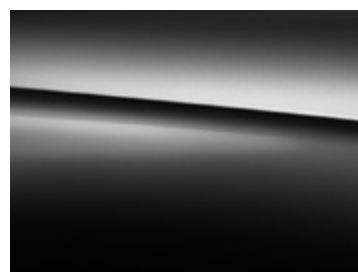
Brilliant blue (896)



Citrine brown (796)



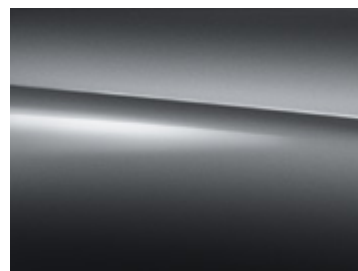
Iridium silver (775)



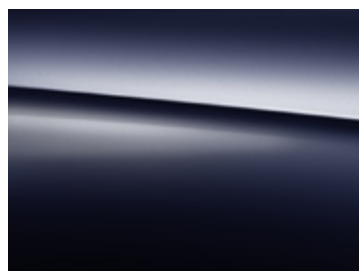
Obsidian black (197)



Diamond silver (988)

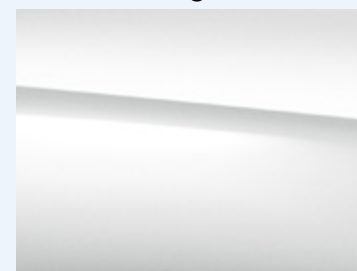


Selenite grey (992)



Cavansite blue (890)

designo*



designo diamond white bright (799)



designo hyacinth red metallic (996)

ייתכנו הבדלי גוונים בין הצבעים המופיעים בעלון זה לבין הצבעים כפי שהם במציאות.
* אופציונלי בתוספת תשלום.

● הידע והנתונים המופיעים בעלון זה מתייחסים למגוון דגמים המשווקים במקומות שונים בעולם ומעודכנים למועד הבאת המקור הלועזי לדפוס ● ייתכנו הבדלים בין התיאור, התמונות והנתונים המובאים בעלון זה לבין הדגמים המשווקים על ידי חברתנו, הן מבחינת המפרט הטכני והן מבחינת האביזרים, הציוד והמערכות הנלוות ● כמו כן ייתכנו הבדלים בדגם מסוים, בהתאם לשינויים הנעשים מזמן לזמן. האביזרים ו/או המערכות המפורטים בעלון זה מצויים בחלק מהדגמים ● אין בפרסום המובא בעלון זה כדי לחייב את היצרן ו/או את החברה באספקת דגמים שיכללו את כל או חלק מהאביזרים, הציוד והמערכות המתוארים בו והם שומרים לעצמם את הזכות לבטל, להוסיף, לשנות ולשפר, ללא הודעה מוקדמת וללא עידכון העלון ● התמונות בעלון הינן להמחשה בלבד ● ט.ל.ח. ● העלון כפוף לשינוי ללא הודעה מוקדמת.



קוד דגם	תאור דגם	רמת האכזור הבטיחותי
N/A	GLS 350d (Exslucive)	6
830-076, 830-078	GLS 350d (Premium, AMG)	7
830-076, N/A	GLS 400 (Premium, AMG)	7
830-079, N/A	GLS500 AMG, AMG GLS 63	7

פירוט המערכות הבטיחותיות המותקנות ברכב ברמת גימור Premium/AMG:

●	כריות אוויר	●	מצלמות רוורס
●	בקרת סטייה מנתיב	●	חיישני לחץ אוויר
●	ניטור מרחק לפנים	●	חיישני חגורות בטיחות
●	זיהוי כלי רכב ב"שטח מת"	●	שליטה באורות גבוהים
●	בקרת שיוט אדפטיבית	●	בלימה אוטומטית בעת חירום
●	זיהוי הולכי רגל	●	זיהוי תמרורי תנועה
X		X	

פירוט המערכות הבטיחותיות המותקנות ברכב ברמת גימור Exslucive:

●	כריות אוויר	●	מצלמות רוורס
●	בקרת סטייה מנתיב	●	חיישני לחץ אוויר
●	ניטור מרחק לפנים	X	חיישני חגורות בטיחות
●	זיהוי כלי רכב ב"שטח מת"	●	שליטה באורות גבוהים
X	בקרת שיוט אדפטיבית	●	בלימה אוטומטית בעת חירום
X	זיהוי הולכי רגל	X	זיהוי תמרורי תנועה

מקרא:

- מערכת מותקנת בדגם הרכב
- מערכת אופציונאלית להתקנה
- X מערכת שאינה מותקנת בדגם הרכב



דגם	צריכת דלק ממוצעת בליטרם ל-100 ק"מ*	דרגת זיהום אוויר
GLS 350 d	7.6-8.2 ביעיהי	15
GLS 400	11.1-11.7 ביעיהי	15
GLS 500	14.6-14.9 ביעיהי	15
AMG GLS 63 4MATIC	15.8 ביעיהי	15

* נתוני היצרן עפ"י בדיקות מעבדה. תקן EC715/2007

** הדרגה מחושבת לפי תקנות אוויר נקי (גילוי נתוני זיהום אוויר מרכב מנועי בפרסומת), התשס"ט 2009

6701X16671

STUDIO RAANAN BEERI 1/2017

לתיאום פגישה ונהיגת מבחן 9996 * www.mercedes-benz.co.il