



לפרטים: *9920

מערכות הבטיחות הינן אמצעי עזר וסיוע בלבד, הפועלות תחת תנאים ומגבלות שונים והן אינן מהוות תחליף לשמירה על כללי הנהיגה, לזהירות ולערנות הנהג. התמונות והפרטים המופיעים במפרט זה מתייחסים לדגמים המשוקים במקומות שונים בעולם ומתורגמים מהמקור הלועזי. ייתכנו הבדלים בין התיאור או התמונה המובאים במפרט, לבין הדגמים המשוקים על ידי קיה מוטורס, הן מבחינת המפרט הטכני והן מבחינת האביזרים, הציוד והמערכות הנלווים. ייתכנו שינויים הנעשים מזמן לזמן על ידי היצרן. אין בפרסום המובא כאן כדי לחייב את היצרן ו/או את החברה באספקת דגמים שישללו את כל או חלק מהאביזרים, הציוד והמערכות המתוארים במפרט זה. היצרן שומר לעצמו את הזכות לבטל, להוסיף, לשנות ולשפר ללא הודעה מוקדמת. ט.ל.ת.

קוד דגם	תיאור דגם	רמת האבזור הבטיחותי
N/A	סטוניק 1.0T LX / EX / GT-LINE	דרגה 6



פירוט מערכות הבטיחות המותקנות בדגמי סטוניק:

- 6 כריות אוויר
- מערכת בקרת סטייה מנתיב
- מערכת אקטיבית למניעת סטייה מנתיב
- בלימה אוטומטית בעת חירום
- ניטור מרחק מלפנים
- בקרת שיט אדפטיבית
- זיהוי הולכי רגל
- זיהוי רכב דו גלגלי
- זיהוי כלי רכב בשטח מת
- מצלמת רוורס
- חיישני חגורות בטיחות
- זיהוי תמרורי תנועה
- שליטה אוטומטית באורות גבוהים

מקרא:

- מערכת מותקנת בדגם הרכב
- מערכת אופציונאלית להתקנה
- ✗ מערכת שאינה מותקנת בדגם הרכב

דגם	נתוני צריכת דלק בליטרים ל-100 ק"מ	דרגת זיהום אוויר
סטוניק 1.0T LX	4.3	דרגה 4
סטוניק 1.0T EX	4.3	דרגה 5
סטוניק 1.0T GT-LINE	4.6	דרגה 6

מדד זיהום אוויר (המדד מחושב עפ"י תקנות "אוויר נקי")

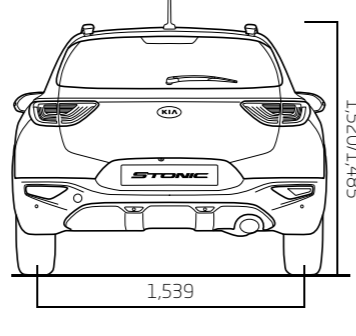
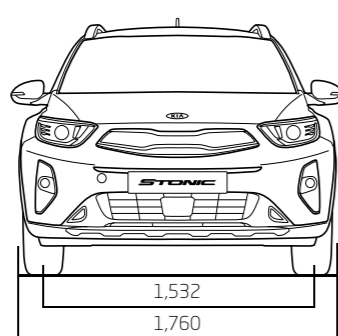
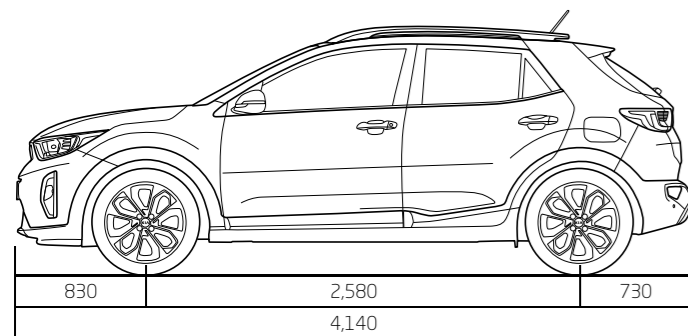


נתוני היצרן עפ"י בדיקת מעבדה. תקן EC 715/2007*2018/1832DG *המדד מחושב לפי תקנות "אוויר נקי" (גילוי נתוני זיהום אוויר מרכב מנועי בפרסומת), התשס"ט 2009



The Power to Surprise

STONIC



מידות (מ"מ)



אבזור

ל 1.0 טורבו GT-LINE	ל 1.0 טורבו EX	ל 1.0 טורבו LX	
●	●	●	מד טמפרטורה חיצונית עם תצוגה דיגיטלית
●	●	●	הגה, ידית הילוכים ובלם יד בצפי עור
●	-	-	הגה ספורטיבי D-CUT עם לוגו GT LINE
●	●	●	בורר מצביי נהיגה Drive Mode Select
●	●	●	תא אחסון עילי למשקפיים + תאורת מפות
●	●	●	2 סוככי שמש עם מראות איפור מזרות
●	●	●	ידיות פנימיות בגימור אלומיניום
●	●	●	מתקן לאחיזת כסות קדמי
●	●	●	כיס אחסון בגב מושב הנוסע
●	●	●	מושב נהג עם כיוון רב מצבי
●	●	●	פתיחת תא מטען חשמלית מהשלט
●	●	●	תאורת תא מטען
●	●	●	מנגנון כיבוי והדלקת אורות אוטומטי
●	-	-	חיישן גשם להפעלת מגבים אוטומטית
●	●	●	זוג שלטי נוחות
●	●	-	"מפתח חכם" - זיהוי מרחוק והתנעה בלחיצת כפתור
●	-	-	דושות בגימור אלומיניום

אבזור חיצוני

ל 1.0 טורבו GT-LINE	ל 1.0 טורבו EX	ל 1.0 טורבו LX	
●	-	-	חלון גג חשמלי נפתח
LED	●	-	פנסי ערפל קדמיים
●	●	-	פנסי איתות משולבים במראות החיצוניות
●	●	●	מסילות גג
●	●	-	שמשות אחוריות כהות Privacy Glass
-	●	-	מרכב בצביעה דו-גוונית

בטיחות

ל 1.0 טורבו GT-LINE	ל 1.0 טורבו EX	ל 1.0 טורבו LX	
●	●	●	משענות ראש עם כוון גבה לכל המושבים
●	●	●	משבת מנוע מקורי (אימוביליזר)
●	●	●	נעילה מרכזית אוטומטית הכוללת חיישן מהירות להפעלה עצמית
●	●	●	מע שחרור נעילת דלתות בשעת תאונה
●	●	●	נעילת ביטחון לילדים בדלתות האחוריות
●	●	●	חגורות בטיחות בעלות 3 נקודות עיגון לכל המושבים
●	●	●	התראה לחגירת חגורות בטיחות בכל המושבים
●	●	●	חיישני חניה אחוריים כולל חיזוי בלוח המחוונים
●	-	-	חיישני חניה קדמיים
●	●	●	מצלמה אחורית

אבזור

ל 1.0 טורבו GT-LINE	ל 1.0 טורבו EX	ל 1.0 טורבו LX	
●	●	●	הגה כוח חשמלי מתכוון לגובה ולעומק
●	●	●	מע בקרת אקלים דיגיטלית
●	●	●	4 חלונות חשמליים
●	●	●	מראות צד חשמליות מחוממות
●	●	-	קיפול חשמלי למראות צד
●	●	●	מע בקרת שיט + מגביל מהירות עם שליטה מגלגל ההגה
●	●	●	שקע USB-AUX
●	●	●	מערכת מולטימדיה מקורית הכוללת מסך מגע 8"
●	●	●	שליטה על מערכת השמע מגלגל ההגה
●	●	●	4 רמקולים
●	●	●	2 טוויטרים
●	●	●	מחשב דרך
●	●	●	מערכת Bluetooth עם שליטה מגלגל ההגה
●	●	●	לוח מחוונים הכולל מסך LCD 4.2" Supervision

בטיחות

ל 1.0 טורבו GT-LINE	ל 1.0 טורבו EX	ל 1.0 טורבו LX	
2	2	2	כריות אוויר קדמיות לנהג ולנוסע הקדמי (אפשרות לניתוח כרית אוויר לנוסע הקדמי)
2	2	2	כריות אוויר צידיות להגנה על היושבים במושבים הקדמיים
2	2	2	כריות וילון להגנה על ראשי היושבים מלפנים ומאחור במקרה של התנגשות צידית
●	●	●	LKAS - מערכת סיוע לשמירה על נתיב הנסיעה המבצעת תיקוני היגוי
●	●	●	AEB - מערכת בלימת חירום אוטונומית
●	●	●	FCW - מערכת התראה למניעת התנגשות קדמית
●	●	●	HBA גבוה - מערכת אוטומטית לעמעום אור
●	●	●	ESP+TCS - מערכת בקרת יציבות ואחיזה עם חיישני התהפכות בשילוב מערכת בקרת משיכה
●	●	●	ABS+EBD
●	●	●	ESS - מערכת התראה בעת בלימת חירום
●	●	●	VSM - מערכת לניהול יציבות הרכב
●	●	●	BAS - מערכת סיוע לבלימת חירום
●	●	●	מעטפת פלדה להגנת תא הנוסעים
●	●	●	HAC - מערכת סיוע לזינוק בעלייה
●	●	●	DAW - התרעת ערנות הנהג
●	●	●	ROA - תזכורת לבדיקת נוסעים במושב האחורי
●	●	●	LFA - מערכת סיוע לשמירת מרכז נתיב
LED	●	●	DRL - תאורת יום אוטומטית
●	-	-	SBL - תאורה עוקבת פנייה
●	●	●	TPMS - מערכת לניטור אוויר בצמיגים
●	●	●	אזורי קריסה וספיגה
●	●	●	נקודות עיגון ISOFIX

מתלים

קדמי - תומכות מקפרסון, קפיצי סליל ומוט מייצב
אחורי - נגרר מסוג קורת פיתול, קפיצי סליל ומוט מייצב

תיבת הילוכים

יחסי העברה:	מצמד כפול 7 הילוכים
הילוך ראשון	1:3.933
הילוך שני	1:2.381
הילוך שלישי	1:2.143
הילוך רביעי	1:1.280
הילוך חמישי	1:0.860
הילוך שישי	1:0.923
הילוך שביעי	1:0.756
הילוך אחורי	1:5.448
יחס העברה סופי	1:4.929 1,2,4,5
	1:3.637 3,6,7,R

צמיגים

מידת צמיגים ל 1.0T LX	דיסק מאורר
185/65/R15	דיסק
מידת צמיגים ל 1.0T EX	דיסק
190/60/R16	
מידת צמיגים ל 1.0T GT-LINE	
205/55/R17	
●	חישוקי סגסוגת קלה
●	גלגל חלופי זמני

מנוע טורבו במיץ 1.0 ל' SmartStream T-GDI

נפח (סמ"ק)	998
קדח × מהלך (מ"מ)	71X84
יחס דחיסה	1:10
הספק (סל"ד/כ"ס)	100/6,000
מומנט (סל"ד/קג"מ)	17.5/1,500-4,000
שרשרת תזמון	●
מערכת "עצור וסע" (דימום מנוע בעת עצירה לחסכון בדלק)	●

מידות

ל 1.0T GT-LINE	ל 1.0T EX	ל 1.0T LX	
4,140			אורך (מ"מ)
1,760			רוחב (מ"מ)
1,520	1,520	1,485	גובה (מ"מ)
2,580			בסיס גלגלים (מ"מ)
1,220			משקל עצמי (ק"ג)
332			נפח תא מטען (ל')
1,135			נפח תא מטען מושבים מקופלים (ל')
183	183	165	מרווח גחון (מ"מ)

בלמים

קדמי	דיסק מאורר
אחורי	דיסק

הזנת דלק

הורקת דלק ממוחשבת	ל 1.0T LX	ל 1.0T EX	ל 1.0T GT-LINE
נפח מיכל דלק (ל')			
צריכת דלק ממוצעת (ל/100 ק"מ)	4.8	4.8	4.9



The Power to Surprise

STONIC