



THE 3

מפרט טכני ורשימת אביזרים ומערכות



| דגם | BMW 330e | BMW 320e | מרכב |
|-----------------------------------|-----------------------|-----------------------|-----------------|
| מספר דלתות / מושבים | 5 / 4 | 5 / 4 | |
| אורך הרכב / רוחב / גובה | 1,444 / 1,827 / 4,709 | 1,444 / 1,827 / 4,709 | מ"מ / מ"מ / מ"מ |
| רוחב כולל מראות | 2,068 | 2,068 | מ"מ |
| בסיס גלגלים / קוטר סיבוב | 11.4 / 2,851 | 11.4 / 2,851 | מ"מ / מטר |
| שלוחה קדמית / שלוחה אחורית | 1,059 / 799 | 1,059 / 799 | מ"מ / מ"מ |
| מרווח גחון | 147 | 147 | מ"מ |
| נפח תא מטען | 375 | 375 | ליטר |
| נפח מיכל דלק | 40 | 40 | ליטר |
| משקל עצמי* | 1,938 | 1,886 | ק"ג |
| משקל מותר לגרירת גרור עם בלמים** | 1,500 | 1,500 | ק"ג |
| משקל מותר לגרירת גרור ללא בלמים** | 750 | 750 | ק"ג |
| עומס מירבי מותר על הגג | 75 | 75 | ק"ג |

| יחידות הנעה | מקבילה | מקבילה | סוג ההנעה |
|-------------------|--------|--------|---|
| רמת חישה | מקבילה | מקבילה | היברידיית עם יכולת טעינה חיצונית (PHEV) |
| הספק מירבי משולב | 292 | 204 | |
| מומנט מירבי משולב | 42.8 | 35.69 | |

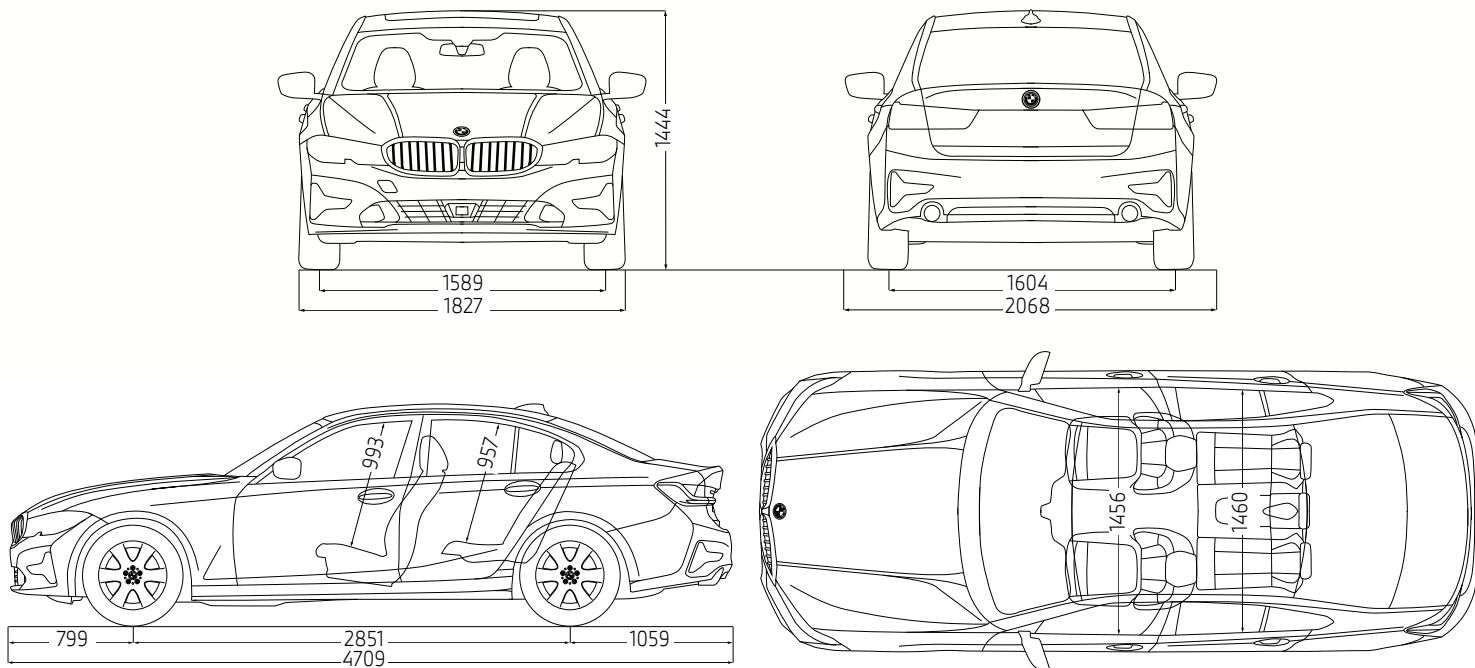
| מנוע בנזין | בנזין, טורי, אורכי / 4 / 4 | בנזין, טורי, אורכי / 4 / 4 | סוג מנוע / מספר צילינדרים / שסתומים לצילינדר |
|----------------------------------|----------------------------|----------------------------|--|
| גדישת טורבו | טכנולוגיית TwinPower Turbo | טכנולוגיית TwinPower Turbo | |
| סוג הזרקה דלק / טכניקת הזרקה דלק | הזרקה דלק ישירה בדיוק גבוה | הזרקה דלק ישירה בדיוק גבוה | |
| נפח מנוע | 1,998 | 1,998 | סמ"ק |
| קדח / מהלך | 94.6 / 82 | 94.6 / 82 | מ"מ / מ"מ |
| הספק המנוע / בסל"ד | 184 / 5,000-6,500 | 163 / 5,000-6,500 | סל"ד / כ"ס |
| מומנט מירבי / בסל"ד | 30.6 / 1,350-4,000 | 30.6 / 1,350-3,700 | סל"ד / קג"מ |
| יחס דחיסה / סוג דלק (מומלץ) | 95 / 10.2:1 | 95 / 11:1 | אוקטן נטול עופרת |
| תקן זיהום אוויר | אירו 6 (EU6) | אירו 6 (EU6) | |

| מנוע חשמלי | תלת פאזי סינכרוני | תלת פאזי סינכרוני | סוג מנוע |
|---------------------|-------------------|-------------------|-------------|
| הספק המנוע | 113 / 5,000 | 113 / 5,000 | סל"ד / כ"ס |
| מומנט מירבי / בסל"ד | 27.02 / 0-3,170 | 27.02 / 0-3,170 | סל"ד / קג"מ |

| תיבת הילוכים | אוטומטית, פלאנטרית, 8 הילוכים קדמיים | אוטומטית, פלאנטרית, 8 הילוכים קדמיים | סוג תיבת ההילוכים |
|--|--------------------------------------|--------------------------------------|-------------------|
| יחסי העברה הילוך ראשון / שני / שלישי / רביעי | 1.667 / 2.106 / 3.143 / 4.714 | 1.667 / 2.106 / 3.143 / 4.714 | |
| הילוך חמישי / שישי / שביעי / שמיני | 0.66 / 0.839 / 1 / 1.285 | 0.66 / 0.839 / 1 / 1.285 | |
| הילוך נסיעה לאחור | 3.317 | 3.317 | |
| יחס העברה סופי | 3.231 | 3.231 | |

* המשקל העצמי כולל משקל נהג של 75 ק"ג ותוספות אופציונליות אותן שקלל היצרן. יתכנו הבדלים במשקל העצמי בין רמות הגימור השונות.
** על פי תקנות התעבורה בישראל

כל המידות באיורים הן במ"מ



| דגם | BMW 330e | BMW 320e |
|------|----------|----------|
| מרכב | טדאן | טדאן |

| ביצועים | | | |
|---|-----|-----|-------|
| מהירות מירבית | 230 | 225 | קמ"ש |
| מהירות מירבית בנהיגה חשמלית בלבד | 140 | 140 | קמ"ש |
| 0-100 קמ"ש | 5.9 | 7.6 | שניות |
| טווח נסיעה חשמלי מקסימלי* (במנוע 330e מתייחס לדגמי Exclusive ו-M-Shadow) | 56 | 60 | ק"מ |

| בטיחות ודינמיקת נהיגה | | | |
|-----------------------|--------------------------|--------------------------|--|
| סוג ההגה / תגבור | שינן וסבבת / חשמלי (EPS) | שינן וסבבת / חשמלי (EPS) | |
| בלמים קדמיים | דיסק מאוורר | דיסק מאוורר | |
| בלמים אחוריים | דיסק מאוורר | דיסק מאוורר | |
| רוחב סרן קדמי / אחורי | 1,588 / 1,579 | 1,588 / 1,579 | |

| מערכת חשמל - סוללת מתח גבוה | | | |
|----------------------------------|-----------------------|---------------------|-------|
| סוג הסוללה | ליתיום-יון (Li-Ion) | ליתיום-יון (Li-Ion) | |
| קיבולת סוללה (נטו) | 12 (11.15) | 12 (11.15) | קוט"ש |
| מתח | 354.2 | 354.2 | וולט |
| טעינה באמצעות עמדת טעינה | זרם טעינה מקסימלי | 3.7 | קו"ט |
| | זמן טעינה (0-100%) ** | 3.6 | שעות |
| טעינה באמצעות כבל המסופק עם הרכב | זרם טעינה מקסימלי | 2.3 | קו"ט |
| | זמן טעינה (0-100%) ** | 6.0 | שעות |
| מיקום הסוללה | תחת הרצפה | תחת הרצפה | |

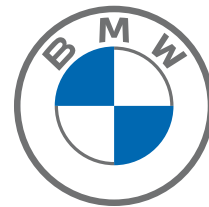
| BMW EfficientDynamics | | | |
|---|-------|-------|--|
| אמצעים אירודינמיים מיוחדים / ECO PRO | ■ / ■ | ■ / ■ | |
| צמיגים בעלי התנהגות נמוכה לגלגול *** / מצמד מרחס מזגן | ■ / ■ | ■ / ■ | |

* טווח הנסיעה החשמלי הינו לפי בדיקות המעבדה ועשוי להשתנות בהתאם לתנאי הדרך, האקלים, תחזוקת הרכב, מאפייני הנהיגה ובלאי הסוללה המשפיע על קיבולה ויכול להיות נמוך מנתוני היצרן
 ** בהספק טעינה מירבי, זמן הטעינה עשוי להשתנות בהתאם לאופן ואפשרויות הטעינה הקיימות לרשות הלקוח
 *** עבור צמיגים סטנדרטיים

| דגם | BMW 330e | BMW 330e | BMW 330e | BMW 330e | BMW 320e |
|--|----------|----------|-----------|----------|----------|
| רמת אבזור | M-Shadow | M-Sport | Exclusive | Sport | M-Design |
| טכנולוגיה ומערכות הנעה והיגוי | | | | | |
| תיבת הילוכים אוטומטית Steptronic בעלת 8 הילוכים | | | | ■ | ■ |
| תיבת הילוכים Sport אוטומטית Steptronic בעלת 8 הילוכים ופקדי העברת הילוכים מגלגל ההגה | ■ | ■ | ■ | | |
| הגה כח חשמלי מסוג Servotronic | ■ | ■ | ■ | ■ | ■ |
| נעילת דיפרנציאל אלקטרונית (EDLC) | ■ | ■ | ■ | ■ | ■ |
| בלמי M-Sport עם קאליפרים כחולים | ■ | ■ | | | |
| מתלי M-Sport אדפטיביים | ■ | | | | |
| מערכת היגוי Sport ביחס משתנה | ■ | | | | |
| מערכת Driving Experience Control - בחירת מאפייני הנהיגה ותפקוד ההנעה ההיברידיית בהתאם לרצון הנהג | ■ | ■ | ■ | ■ | ■ |
| לחצן eDrive בעל 3 מצבים: | | | | | |
| 1. HYBRID - ברירת המחול בעת הנעה, שילוב אוטומטי בין מנוע הבנזין למנוע החשמלי עפ"י תנאי הנסיעה | ■ | ■ | ■ | ■ | ■ |
| 2. ELECTRIC - נסיעה חשמלית עד 140 קמ"ש | | | | | |
| 3. BATTERY CONTROL - שמירת אנרגיית הסוללה לשלב מאוחר יותר | | | | | |
| XtraBoost תוספת של 41 כ"ס לפרקי זמן קצרים מהמנוע החשמלי | ■ | ■ | ■ | ■ | |
| מערכות עזר לנהג | | | | | |
| פקדי שליטה למערכות המולטימדיה ועזרי הנהיגה על גלגל ההגה | ■ | ■ | ■ | ■ | ■ |
| בלם יד חשמלי עם פונקציית "Auto-hold" | ■ | ■ | ■ | ■ | ■ |
| חבילת Parking Assistant הכוללת: | | | | | |
| חיישני חניה הקפיים | | | | | |
| מצלמת נסיעה לאחור עם סימון מכשולים וקו פניה | | | | | |
| חניה אוטומטית בלחיצת כפתור במקביל ובניצב | | | | | |
| בלימה אוטומטית בחניה (עד 5 קמ"ש) בנסיעה לאחור | | | | | |
| - Reversing Assistant | | | | | |
| זיכרון אוטומטי בלחיצת כפתור של תוואי מסלול הנסיעה עד 50 מטר וסיוע בנסיעה לאחור החוזרת על אותו התוואי | | | | | |
| חבילת Parking Assistant Plus הכוללת: | | | | | |
| מערך מצלמות היקפיות הכולל מבט עילי ו- 3D View עם 8 זוויות צילום שונות | ■ | | | | |

| דגם | BMW 330e | BMW 330e | BMW 330e | BMW 330e | BMW 320e |
|---|------------------------|----------|-----------|----------|----------|
| רמת אבזור | M-Shadow | M-Sport | Exclusive | Sport | M-Design |
| מידע ובידור | | | | | |
| מערכת שמע בעלת מקורית 6 רמקולים | | | | ■ | ■ |
| מערכת שמע HiFi בעלת 10 רמקולים (205W) | ■ | ■ | | | |
| מערכת שמע Harman Kardon הכוללת 16 רמקולים (460W) | ■ | | | | |
| - Live cockpit Professional מערכת פיקוד iDrive Touch לשליטה על מערכות הרכב "Hey BMW" הפעלה קולית אינטואיטיבית באנגלית מסך מגע מרכזי בגודל 10.25" לוח שעונים עם תצוגה צבעונית בגודל 12.3" BMW Navigation Professional 3D מערכת ניווט מקורית עם תצוגה | ■ | ■ | ■ | ■ | ■ |
| תקשורת Bluetooth כולל ממשק Audio וחיבור USB | ■ | ■ | ■ | ■ | ■ |
| Apple carplay* | ■ | ■ | ■ | ■ | ■ |
| חישוקים וצמיגים | | | | | |
| חישוקי סגסוגת קלה עם צמיגים במידה 225/50R17 | | | | ■ | |
| חישוקי סגסוגת קלה עם צמיגים במידה 225/45R18 | ■ | ■ | | | |
| חישוקי סגסוגת קלה עם צמיגים קדמיים במידה 225/40R19 וצמיגים אחוריים במידה 255/35R19 | ■ | | | | |
| חישוקי סגסוגת קלה "M Double spoke style 790 18" מידת צמיגים קדמיים: 225/45R18 מידת צמיגים אחוריים: 255/40R18 | | | | | ■ |
| חיישני לחץ אוויר בצמיגים | ■ | ■ | ■ | ■ | ■ |
| צמיגי Runflat (אל תקר) | ■ | ■ | ■ | ■ | |
| ערכת ניפוח | | | | | ■ |
| חבילת עיצוב הכוללת: ריפוד עור Vernasca וחישוקי סגסוגת קלה 19" | אופציה בתוספת תשלום | | | | |

* באמצעות טלפון נייד מתוצרת אפל בלבד התומך ומאפשר זאת ובכפוף למגבלות שונות



24 חודשים, אחריות נוספת – 12 חודשים ■ אחריות לסוללת מתח גבוה - 6 שנים או 100,000 ק"מ (המוקדם מביניהם) ■ מרווחי טיפולים – התרעה בלוח שעונים על בסיס אופי נסיעה אך לא יותר מ- 15,000 ק"מ או 12 חודשים, המוקדם ביניהם

מידע נוסף באתר www.bmw.co.il ליצירת קשר עם אולם התצוגה הקרוב: *269 LIKE US ON

| | | | |
|--------------------------------|---|------------------------------------|--------------------------------|
| אולמות תצוגה BMW: | אולם תצוגה תל אביב | אולם תצוגה ירושלים | אולם תצוגה חיפה |
| רחוב החרש 20, תל אביב 6761310 | פייר קניג 40 א.ת. תלפיות, ירושלים 9346948 | דרך בר יהודה 69, נשר, חיפה 3688302 | טל: 03-6899000 פקס: 03-5376532 |
| טל: 02-6722688 פקס: 02-6710621 | טל: 04-8202426 פקס: 04-8202426 | | |

לתשומת ליבך!

המידע בעלון זה הינו בינלאומי ומציג נתונים עדכניים למועד הפקתו ושאינם תואמים בהכרח את המכוניות המיובאות בפועל לישראל. חברת BMW AG ודלק מוטורס בע"מ שומרות לעצמן את הזכות להכניס שינויים במפרט הטכני, באביזרי המכוניות ובעלון זה מכל סיבה שהיא, בכל עת וללא הודעה מוקדמת. פנה לנציג המכירות לקבלת מידע. נתוני צריכת הדלק ו/או טווח הנסיעה החשמלי הינם לפי בדיקות המעבדה. צריכת הדלק ו/או טווח הנסיעה בפועל עשויים להשתנות בהתאם לתנאי הדרך, האקלים, תחזוקת הרכב, מאפייני הנהיגה ובלאי הסוללה המשפיע על קיבולה ויכולים להיות גבוהים (נתוני צריכת דלק) או נמוכים (טווח נסיעה חשמלי) מנתוני היצרן.

בטיחות

| קוד דגם | תיאור דגם |
|-----------|----------------|
| 1316 | 330e Sport |
| 1405 | 330e Exclusive |
| 1329/1330 | 330e M-Sport |
| 1317 | 330e M-Shadow |
| 1425 | 320e M-Design |

רמת האבזור הבטיחותי:



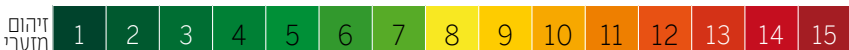
פירוט מערכות הבטיחות המותקנות ברכב בדגם 330e M-Shadow | פירוט מערכות הבטיחות המותקנות ברכב בדגם 320e M-Design | פירוט מערכות הבטיחות המותקנות ברכב בדגם 330e Sport

| פירוט מערכות הבטיחות המותקנות ברכב בדגם 330e M-Shadow | פירוט מערכות הבטיחות המותקנות ברכב בדגם 320e M-Design | פירוט מערכות הבטיחות המותקנות ברכב בדגם 330e Sport |
|---|---|---|
| <ul style="list-style-type: none"> ● כריות אוויר ● בקרה אקטיבית לסטייה מנתיב ● שליטה באורות גבוהים ונמוכים ● בקרת שיוט אדפטיבית ● בלימה אוטומטית בעת חירום ● זיהוי תמרורי תנועה ● זיהוי דו גלגלי ● בלימה אוטומטית בנסיעה לאחור ● זיהוי כלי רכב ב"שטח מת" ● התרעה למניעת שכחת ילד ברכב | <ul style="list-style-type: none"> ● כריות אוויר ● בקרה אקטיבית לסטייה מנתיב ● שליטה באורות גבוהים ונמוכים ● בקרת שיוט אדפטיבית ● בלימה אוטומטית בעת חירום ● זיהוי תמרורי תנועה ● זיהוי דו גלגלי ● בלימה אוטומטית בנסיעה לאחור ● זיהוי כלי רכב ב"שטח מת" ● התרעה למניעת שכחת ילד ברכב | <ul style="list-style-type: none"> ● כריות אוויר ● בקרה אקטיבית לסטייה מנתיב ● שליטה באורות גבוהים ונמוכים ● בקרת שיוט אדפטיבית ● בלימה אוטומטית בעת חירום ● זיהוי תמרורי תנועה ● זיהוי דו גלגלי ● בלימה אוטומטית בנסיעה לאחור ● זיהוי כלי רכב ב"שטח מת" ● התרעה למניעת שכחת ילד ברכב |

זיהום אוויר

| נתוני צריכת דלק וחשמל * | | | | |
|-------------------------|--|---------------------------|-------------------------|------------------|
| דגם | צריכת דלק בנסיעה משולבת משוקללת (ליטר/100 ק"מ) | צריכת חשמל (וואט שעה/ק"מ) | טווח נסיעה חשמלית (ק"מ) | דרגת זיהום אוויר |
| 330e Sport | 1.5 | 170 | 57 | 2 |
| 330e Exclusive | 1.5 | 162 | 56 | 1 |
| 330e M-Sport | 1.5 | 173 | 57 | 2 |
| 330e M-Shadow | 1.5 | 174 | 56 | 2 |
| 320e M-Design | 1.5 | 164 | 60 | 2 |

דרגת זיהום אוויר מרוב מנועים**



** הדרגה מחושבת לפי תקנות אוויר נקי (גילוי נתוני זיהום אוויר מרוב מנועי בפרסומת), התשס"ט 2009

* נתוני יצרן, ע"פ בדיקת מעבדה, תקן EU 2017/1151



THE 3

מפרט טכני ורשימת אביזרים ומערכות



| BMW 318i | | דגם |
|-----------------------|-----------------|-----------------------------------|
| סדאן | | מרכב |
| 5 / 4 | | מספר דלתות / מושבים |
| 1,435 / 1,827 / 4,709 | מ"מ / מ"מ / מ"מ | אורך הרכב / רוחב / גובה |
| 2,068 | מ"מ | רוחב כולל מראות |
| 11.4 / 2,851 | מטר / מ"מ | בסיס גלגלים / קוטר סיבוב |
| 1,059 / 799 | מ"מ / מ"מ | שלוחה קדמית / שלוחה אחורית |
| 136 | מ"מ | מרווח גחון |
| 480 | ליטר | נפח תא מטען |
| 59 | ליטר | נפח מיכל דלק |
| 1,594 | ק"ג | משקל עצמי* |
| 1,300 | ק"ג | משקל מותר לגרירת גרור עם בלמים** |
| 750 | ק"ג | משקל מותר לגרירת גרור ללא בלמים** |
| 75 | ק"ג | עומס מירבי מותר על הגג |

| | | מנוע |
|----------------------------|--------------------|--|
| 4 / 4 | בנזין, טורי, רוחבי | סוג מנוע / מספר צילינדרים / שסתומים לצילינדר |
| TwinPower Turbo | | גדישת טורבו |
| הזרקת דלק ישירה בדיוק גבוה | | סוג הזרקת דלק / טכניקת הזרקת דלק |
| 1,998 | סמ"ק | נפח מנוע |
| 94.6 / 82 | מ"מ / מ"מ | קדח / מהלך |
| 156 / 6,500 | סל"ד / כ"ס | הספק המנוע / בסל"ד |
| 25.48 / 1,300-4,300 | סל"ד / קג"מ | מומנט מירבי / בסל"ד |
| 95 / 11.1 | אוקטן נטול עופרת | יחס דחיסה / סוג דלק (מומלץ) |
| אירו 6 (EU6) | | תקן זיהום אוויר |

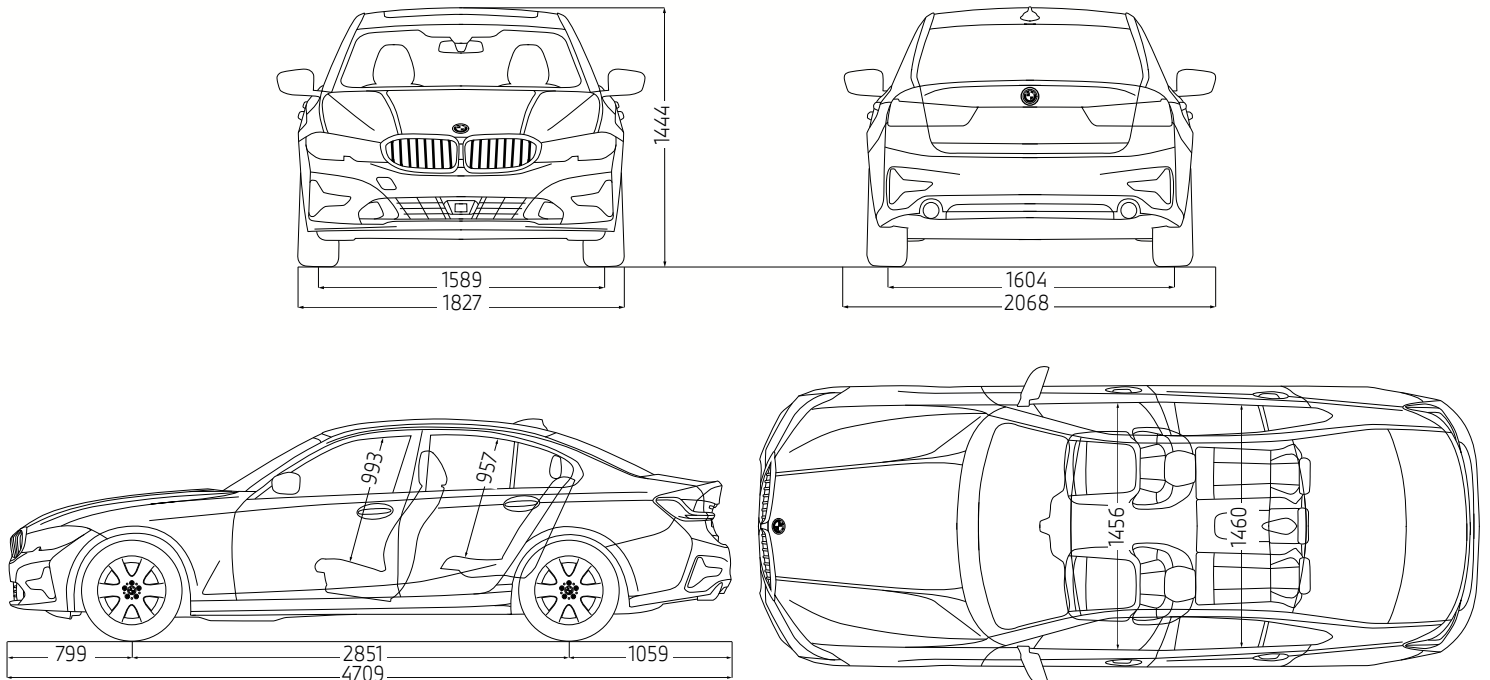
| | | תיבת הילוכים |
|--------------------------------------|--|--|
| אוטומטית, פלאנטרית, 8 הילוכים קדמיים | | סוג תיבת ההילוכים |
| 2.172 / 3.36 / 5.25 | | יחסי העברה הילוך ראשון / שני / שלישי |
| 0.64 / 0.823 / 1 / 1.136 / 1.72 | | הילוך רביעי / חמישי / שישי / שביעי / שמיני |
| 3.712 | | הילוך נסיעה לאחור |
| 2.813 | | יחס העברה סופי |

| | | ביצועים |
|-----|-------|---------------|
| 223 | קמ"ש | מהירות מירבית |
| 8.4 | שניות | 0-100 קמ"ש |

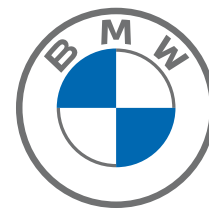
| | | בטיחות ודינמיקת נהיגה |
|--------------------------|--|-----------------------|
| שינן וסבבת / חשמלי (EPS) | | סוג ההגה / תגבור |
| דיסק כפול מאוורר | | בלמים קדמיים |
| דיסק כפול מאוורר | | בלמים אחוריים |
| 1,569 / 1,579 | | רוחב סרן קדמי / אחורי |

* המשקל העצמי כולל משקל נהג של 75 ק"ג ותוספות אופציונליות אותן שקלל היצרן. יתכנו הבדלים במשקל העצמי בין רמות הגימור השונות.
** על פי תקנות התעבורה בישראל

כל המידות באיורים הן במ"מ



| דגם | BMW 318i | BMW 318i |
|--|----------|----------|
| רמת אבזור | M-Design | Business |
| טכנולוגיה ומערכות הנעה והיגוי | | |
| תיבת הילוכים אוטומטית Steptronic בעלת 8 הילוכים | ■ | ■ |
| הגה כח חשמלי מסוג Servotronic | ■ | ■ |
| נעילת דיפרנציאל אלקטרונית (EDLC) | ■ | ■ |
| מערכת Driving Experience Control להתאמת תפקוד מערכות הרכב לסגנון נהיגה נבחר, בעלת מצבי Sport, Comfort, ECO-PRO | ■ | ■ |
| מערכות עזר לנהג | | |
| פקדי שליטה למערכות המולטימדיה ועזרי הנהיגה על גלגל ההגה | ■ | ■ |
| בלם יד חשמלי עם פונקציית "Auto-hold" | ■ | ■ |
| חבילת Parking Assistant הכוללת: | | |
| חיישני חניה היקפיים | ■ | ■ |
| מצלמת נסיעה לאחור | ■ | ■ |
| חניה אוטומטית בלחיצת כפתור במקביל ובניצב | ■ | ■ |
| בלימה אוטומטית בחניה (עד 5 קמ"ש) בנסיעה לאחור | ■ | ■ |
| Reversing Assistant - זיכרון אוטומטי בלחיצת כפתור של תוואי מסלול הנסיעה עד 50 מטר וסיוע בנסיעה לאחור החוזרת על אותו התוואי | ■ | ■ |
| חיישני חניה הקפיים | ■ | ■ |
| ראות ותאורה | | |
| תאורת LED מלאה מלפנים ומאחור | ■ | ■ |
| פנסי ערפל מסוג LED | ■ | ■ |
| חיישני גשם ואורות דרך | ■ | ■ |
| תאורת אווירה דינמית ייחודית עם Welcome Light Carpet | ■ | ■ |
| מראה פנימית ומראת צד נהג עם עמעם אוטומטי למניעת סנוור | ■ | ■ |
| בטיחות | | |
| 6 כריות אוויר עם אפשרות לניתוק כרית אוויר נוסע קדמי | ■ | ■ |
| מערכות ABS, DSC, DTC | ■ | ■ |
| נקודות עיגון ISOFIX במושב האחורי להתקנת מושבי בטיחות לילדים | ■ | ■ |
| חבילת Driving Assistant הכוללת: | | |
| התרעה בפני סטייה מנתיב עם תיקון אקטיבי | ■ | ■ |
| התרעה בפני רכב בשטח | ■ | ■ |
| התרעה וסיוע בבלימה בפני פגיעה בהולכי רגל ורוכבי אופניים במהירויות עירוניות | ■ | ■ |
| התרעה וסיוע בבלימה בפני פגיעה בכלי רכב במהירויות עירוניות ובניעוריוניות | ■ | ■ |
| התרעה בפני תעבורה צולבת בנסיעה לאחור | ■ | ■ |
| התרעה למניעת פגיעה מאחור | ■ | ■ |
| מערכת בקרת שיוט | ■ | ■ |
| מערכת בקרת שיוט אדאפטיבית הכוללת שמירת מרחק, עצירה מלאה וזינוק מעמידה עד 160 קמ"ש | ■ | ■ |
| מערכת התרעה בפני עייפות הנהג | ■ | ■ |
| עיצוב חיצוני ופנימי | | |
| הגה עור Sport | ■ | ■ |
| ריפוד Sensatec בגוונים שחור או קרם | ■ | ■ |
| גימור פנים שחור מבריק Black High-Gloss | ■ | ■ |
| גימור אלומיניום מסביב לחלונות | ■ | ■ |
| חבילת עיצוב חיצונית M-Sport | ■ | ■ |
| אבזור נוסף פנימי וחיצוני | | |
| מערכת בקרת אקלים דיגיטלית | ■ | ■ |
| חלון שמש חשמלי | ■ | ■ |
| שמשות אחוריות כהות | ■ | ■ |
| קיפול חשמלי של מראות הצד עם הטיה אוטומטית בצד נוסע לחניה קלה | ■ | ■ |
| מידע ובידור | | |
| מערכת שמע בעלת מקורית 6 רמקולים | ■ | ■ |
| BMW Live cockpit - | | |
| מערכת פיקוד iDrive Touch לשליטה על מערכות הרכב | ■ | ■ |
| מסך מגע מרכזי בגודל "8.8" | ■ | ■ |
| לוח שעונים אנלוגי עם תצוגה בגודל "5.1" | ■ | ■ |
| תקשורת Bluetooth כולל ממשק Audio וחיבור USB | ■ | ■ |
| חישוקים וצמיגים | | |
| חישוקי סגסוגת קלה "17" מדגם V-spoke style 778 | ■ | ■ |
| מידת צמיגים: 225/50R17 | ■ | ■ |
| חישוקי סגסוגת קלה "18" M Double spoke style 790 | ■ | ■ |
| מידת צמיגים קדמיים: 225/45R18 | ■ | ■ |
| מידת צמיגים אחוריים: 255/40R18 | ■ | ■ |
| ערכת ניפוח | ■ | ■ |
| צמיגי Runflat (אל תקר) וחיישני לחץ אוויר בצמיגים | ■ | ■ |



אחריות יצרן - 24 חודשים, אחריות נוספת - 12 חודשים ■ מרווחי טיפולים - התרעה בלוח שעונים בהתאם לאופי נסיעה או 15,000 ק"מ או 12 חודשים, המוקדם ביניהם

מידע נוסף באתר www.bmw.co.il ליצירת קשר עם אולם התצוגה הקרוב: *269 LIKE US ON

| | | | |
|--------------------------------|---|------------------------------------|--------------------------------|
| אולמות תצוגה BMW: | אולם תצוגה תל אביב | אולם תצוגה ירושלים | אולם תצוגה חיפה |
| רחוב החרש 20, תל אביב 6761310 | פייר קניג 40 א.ת. תלפיות, ירושלים 9346948 | דרך בר יהודה 69, נשר, חיפה 3688302 | טל: 03-6899000 פקס: 03-5376532 |
| טל: 02-6722688 פקס: 02-6710621 | טל: 04-8202426 פקס: 04-8202426 | | |

לתשומת ליבך!

המידע בעלון זה הינו בינלאומי ומציג נתונים עדכניים למועד הפקתו ושאינם תואמים בהכרח את המכוניות המיובאות בפועל לישראל. חברת BMW AG ודלק מוטורס בע"מ שומרות לעצמן את הזכות להכניס שינויים במפרט הטכני, באביזרי המכוניות ובעלון זה מכל סיבה שהיא, בכל עת וללא הודעה מוקדמת. פנה לנציג המכירות לקבלת מידע. נתוני צריכת הדלק הינם לפי בדיקות המעבדה. צריכת הדלק בפועל עשויה להשתנות בהתאם לתנאי הדרך, האקלים, תחזוקת הרכב ומאפייני הנהיגה ויכולים להיות גבוהים מנתוני היצרן.

בטיחות



| קוד דגם | תיאור דגם | רמת האבזור הבטיחותי |
|---------|---------------|---------------------|
| 1296 | 318i Business | 6 |
| 1423 | 318i M-Design | 7 |

פירוט מערכות הבטיחות המותקנות ברכב בדגם 318i M-Design:

- 6 כריות אוויר
- בקרה אקטיבית לסטייה מנתיב
- זיהוי כלי רכב ב"שטח מת"
- בקרת שיט אדפטיבית
- זיהוי דו גלגלי
- מצלמות רוורס
- חיישני חגורות בטיחות
- × שליטה באורות גבוהים ונמוכים
- בלימה אוטומטית בעת חירום
- × זיהוי תמרוני תנועה
- זיהוי הולכי רגל
- בלימה אוטומטית בנסיעה לאחור
- × התרעת עייפות או הסחת דעת
- × התרעה למניעת שכחת ילד ברכב

פירוט מערכות הבטיחות המותקנות ברכב בדגם 318i Business:

- 6 כריות אוויר
- בקרה אקטיבית לסטייה מנתיב
- × זיהוי כלי רכב ב"שטח מת"
- × בקרת שיט אדפטיבית
- × זיהוי דו גלגלי
- × מצלמות רוורס
- × חיישני חגורות בטיחות
- × שליטה באורות גבוהים ונמוכים
- בלימה אוטומטית בעת חירום
- × זיהוי תמרוני תנועה
- זיהוי הולכי רגל
- × בלימה אוטומטית בנסיעה לאחור
- × התרעת עייפות או הסחת דעת
- × התרעה למניעת שכחת ילד ברכב

מקרא:

- מערכת מותקנת בדגם הרכב
- מערכת אופציונלי להתקנה
- × מערכת שאינה מותקנת בדגם הרכב

זיהום אוויר

דרגת זיהום אוויר מרכב מנועי**



** הדרגה מחושבת לפי תקנות אוויר נקי (גילוי נתוני זיהום אוויר מרכב מנועי בפרסומת), התשס"ט 2009

| דגם | צריכת דלק בליטרים ל-100 ק"מ* | דרגת זיהום |
|---------------|------------------------------|------------|
| 318i Business | 6.6 | 9 |
| 318i M-Design | 6.4 | 8 |

* נתוני היצרן, ע"פ בדיקת מעבדה, תקן EU 2017/1151