



חויית  
הנהיגה המושלמת



# BMW 7 SERIES

מפרט טכני ורשימת אביזרים ומערכות

דגם	BMW 750Li xDrive	BMW 750i xDrive	BMW 745Le iPerformance	BMW 745e iPerformance	
מרכב	דאן	דאן	דאן	דאן	
מספר דלתות / מושבים	5 / 4	5 / 4	5 / 4	5 / 4	
אורך הרכב / רוחב / גובה	1,479 / 1,902 / 5,260	1467 / 1902 / 5120	1,479 / 1,902 / 5,260	1,467 / 1,902 / 5,120	מ"מ / מ"מ / מ"מ
רוחב כולל מראות	2,169	2,169	2,169	2,169	מ"מ
בסיס גלגלים / קוטר סיבוב	13.1 / 3,210	12.6 / 3,070	12.8 / 3,210	12.3 / 3,070	מ"מ / מטר
שלוחה קדמית / שלוחה אחורית	1,148 / 902	1,148 / 902	1,148 / 902	1,148 / 902	מ"מ / מ"מ
מרווח גחון	135	135	135	135	מ"מ
נפח תא מטען	515	515	420	420	ליטר
נפח מיכל דלק	78	78	46	46	ליטר
משקל עצמי (EC)	2,075	2,040	2,110	2,070	ק"ג
כושר העמסה / משקל כולל מותר	2,675 / 675	2,640 / 675	2,670 / 635	2,655 / 660	ק"ג / ק"ג
משקל מותר לגרירת גורר עם בלמים*	2,300	2,300	אינו מורשה גרירה	אינו מורשה גרירה	ק"ג
משקל מותר לגרירת גורר ללא בלמים*	750	750	אינו מורשה גרירה	אינו מורשה גרירה	ק"ג
עומס מיירי מותר על הגג	100	100	100	100	ק"ג

יחידות הנעה					
סוג הנעה	-	-	מקבילה	מקבילה	
רמת חימום	-	-	היברידית עם יכולת טעינה (PHEV) חיצונית	היברידית עם יכולת טעינה (PHEV) חיצונית	
הספק מיירי משולב	-	-	394	394	כ"ס
מומנט מיירי משולב	-	-	61.2	61.2	קג"מ

מנוע בנזין					
סוג מנוע / מספר צילינדרים / שסתמים לצילינדר	בנזין, V, אורכי / 4 / 8	בנזין, V, אורכי / 4 / 8	בנזין, טורי, אורכי / 4 / 6	בנזין, טורי, אורכי / 4 / 6	
גדישת טורבו	טכנולוגיית TwinPower Turbo	טכנולוגיית TwinPower Turbo	טכנולוגיית TwinPower Turbo	טכנולוגיית TwinPower Turbo	
סוג הזרקות דלק / טכניקת הזרקות דלק	הזרקות דלק ישירה בדיוק גבוה	הזרקות דלק ישירה בדיוק גבוה	הזרקות דלק ישירה בדיוק גבוה	הזרקות דלק ישירה בדיוק גבוה	
נפח מנוע	4,395	4,395	2,998	2,998	סמ"ק
קדח / מהלך	89 / 88.3	89 / 88.3	82 / 94.6	82 / 94.6	מ"מ / מ"מ
הספק המנוע / בסל"ד	530 / 5,500-6,000	530 / 5,500-6,000	286 / 5,000-6,000	286 / 5,000-6,000	סל"ד / כ"ס
מומנט מיירי / בסל"ד	76.4 / 1,800-4,600	76.4 / 1,800-4,600	45.9 / 1,500-3,500	45.9 / 1,500-3,500	סל"ד / קג"מ
יחס דחיסה / סוג דלק (מומלץ)	95 / 10.5:5 נטול עופרת	95 / 10.5:5 נטול עופרת	95 / 11:1 נטול עופרת	95 / 11:1 נטול עופרת	
תקן זיהום אוויר	אירו 6 (EU6)	אירו 6 (EU6)	אירו 6 (EU6)	אירו 6 (EU6)	

מנוע חשמלי					
סוג מנוע	-	-	תלת פאזי סינכרוני	תלת פאזי סינכרוני	
הספק המנוע	-	-	113 / 3,170	113 / 3,170	סל"ד / כ"ס
מומנט מיירי / בסל"ד	-	-	27	27	סל"ד / קג"מ

תיבת הילוכים					
סוג תיבת ההילוכים	אוטומטית, פלאנטרית, 8 הילוכים קדמיים	אוטומטית, פלאנטרית, 8 הילוכים קדמיים	אוטומטית, פלאנטרית, 8 הילוכים קדמיים	אוטומטית, פלאנטרית, 8 הילוכים קדמיים	
יחסי העברה הילוך ראשון / שני / שלישי / רביעי	1.72 / 2.2 / 3.52 / 5.5	1.72 / 2.2 / 3.52 / 5.5	1.667 / 2.106 / 3.143 / 4.714	1.667 / 2.106 / 3.143 / 4.714	
הילוך חמישי / שישי	0.64 / 0.823 / 1.0 / 1.317	0.64 / 0.823 / 1.0 / 1.317	0.667 / 0.839 / 1 / 1.285	0.667 / 0.839 / 1 / 1.285	
הילוך נסיעה לאחור	3.993	3.993	3.317	3.317	
יחס העברה סופי	2.813	2.813	3.077	3.077	

ביצועים					
מהירות מיירית	250	250	250	250	קמ"ש
מהירות מיירית בנהיגה חשמלית בלבד	-	-	140	140	
0-100 קמ"ש	4.1	4.0	5.3	5.2	שניות
תצרוכת חשמל משולבת	-	-	17.5	17.5	קילו וואט שעה / 100 ק"מ
טווח נסיעה חשמלי**	-	-	54	56	ק"מ

בטיחות ודינמיקת נהיגה					
סוג ההגה / תגבור	שינן וסבבת / חשמלי (ESP)	שינן וסבבת / חשמלי (ESP)	שינן וסבבת / חשמלי (ESP)	שינן וסבבת / חשמלי (ESP)	
בלמים קדמיים	דיסק מאוורר	דיסק מאוורר	דיסק מאוורר	דיסק מאוורר	
בלמים אחוריים	דיסק מאוורר	דיסק מאוורר	דיסק מאוורר	דיסק מאוורר	
רוחב סרן קדמי / אחורי	1,650 / 1,621	1,650 / 1,621	1,640 / 1,611	1,640 / 1,611	

מערכת החשמל - מצבר					
קיבול המצבר / מתח המצבר	אמפר-שעה / וולט	105 / תא מטען	105 / תא מטען	105 / תא מטען	105 / תא מטען

דגם	BMW 750Li xDrive	BMW 750i xDrive	BMW 745Le iPerformance	BMW 745e iPerformance
מרכב	דאן	דאן	דאן	דאן

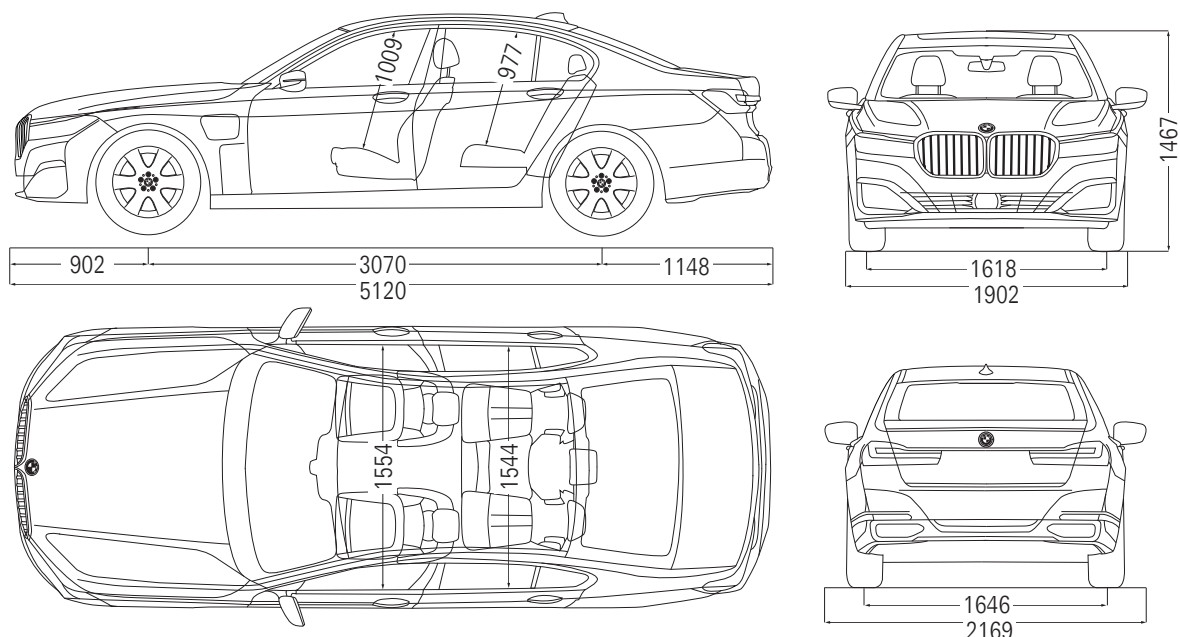
מערכת חשמל - סוללת מתח גבוה				
סוג הסוללה	ליתיום-יון (Li-Ion)	ליתיום-יון (Li-Ion)	ליתיום-יון (Li-Ion)	ליתיום-יון (Li-Ion)
קיבול	34	34	34	34
מתח	351	351	351	355
שיטת טעינה	זרם חילופין סוג 2 / 2.2 קוואט"ש	זרם חילופין סוג 2 / 2.2 קוואט"ש	זרם חילופין סוג 2 / 2.2 קוואט"ש	זרם חילופין סוג 2 / 2.2 קוואט"ש
זרם טעינה מקסימלי	10	10	10	10
זמן טעינה (0-80%) ***	כארבע וחצי שעות	כארבע וחצי שעות	כארבע וחצי שעות	כארבע וחצי שעות
מיקום הסוללה	תחת רצפת המושב האחורי	תחת רצפת המושב האחורי	תחת רצפת המושב האחורי	תחת רצפת המושב האחורי

BMW EfficientDynamics				
■ / ■	■ / ■	■ / ■	■ / ■	■ / ■
■ / ■	■ / ■	■ / ■	■ / ■	■ / ■

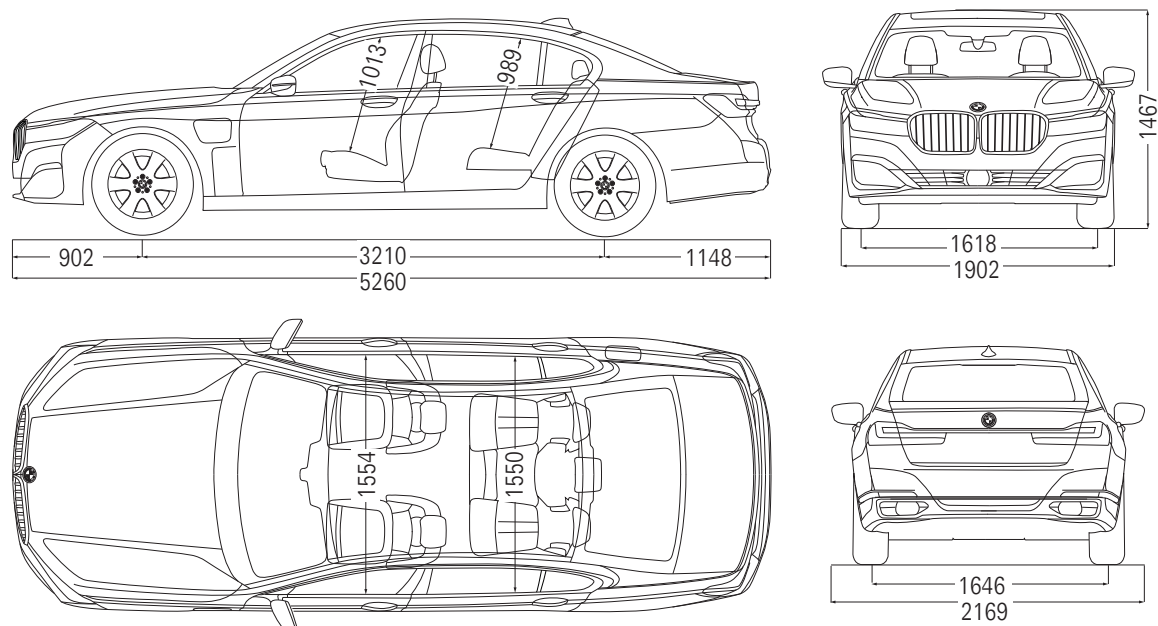
ECO PRO / מיוחדים / מיוחדים / מיוחדים / מיוחדים  
 צמיגים בעלי התנהגות נמוכה לגלגול \*\*\* / מצמד מדחס מזגן

\* על פי תקנות התעבורה בישראל  
 \*\* טווח הנסיעה החשמלי עשוי להשתנות בהתאם לתנאי הדרך, האקלים, תחזוקת הרכב ומאפייני הנהיגה ויכול אף להגיע לפער משמעותי ביחס לנתוני היצרן  
 \*\*\* בהספק טעינה מירבי, זמן הטעינה עשוי להשתנות בהתאם לאופן ואפשרויות הטעינה הקיימות לרשות הלקוח  
 \*\*\*\* עבור צמיגים סטנדרטיים

745e / 750i xDrive



745Le / 750Li xDrive



כל המידות באיורים הן במ"מ

דגם	BMW 750Li	BMW 750i	BMW 745Le	BMW 745e
	Pure Excellence / M-Sport	Pure Excellence / M-Sport	Pure Excellence / M-Sport	Pure Excellence / M-Sport
<b>רמת אבזור</b>				
<b>טכנולוגיה ומערכות הנעה והיגוי</b>				
■	■	■	■	תיבת הילוכים sport אוטומטית Steptronic בעלת 8 הילוכים עם פקדי העברת הילוכים מגלגל ההגה
■	■	■	■	הגה כוח חשמלי מסוג Servotronic
■	■	■	■	מתלי אוויר אדפטיביים המספקים מאפייני ניהוג וגובה מרכב לבחירת הנהג
■	■	■	■	מנגנון עצור / ע"ע (Start Stop)
■	■	■	■	מערכת Driving Experience Control - בחירת מאפייני הנהיגה ותפקוד מערכת ההנעה ההיברידית בהתאם לרצון הנהג
■	■	■	■	מצב הנהיגה Adaptive המאפשר התאמה מושלמת של מערכות הרכב השונות לאופי הנהיגה הנוכחי של הנהג בצורה עצמאית ובהתאם לתנאי הדרך
<b>מערכות עזר לנהג</b>				
■	■	■	■	מערכת תצוגה עילית (Head Up Display)
<b>חבילת Parking Assistant Plus הכוללת:</b>				
■	■	■	■	חיישני חניה הקפיים מצלמת נסיעה לאחור עם סימון מכשולים וקו פניה חניה אוטומטית בלחיצת כפתור במקביל ובניצב בלימה אוטומטית בחניה (עד 5 קמ"ש) בנסיעה לאחור Reversing assistant - זיכרון אוטומטי בלחיצת כפתור של תוואי מסלול הנסיעה עד 50 מטר וסיוע בנסיעה לאחור החוזרת על אותו התוואי מערך מצלמות היקפיות הכולל מבט עילי ו-3D View עם 8 זוויות צילום שונות
<b>ראות ותאורה</b>				
■	■	■	■	תאורת LED מלאה מלפנים ומאחור
■	■	■	■	פנסי חזית LED אדפטיביים בטכנולוגיית Selective beam
■	■	■	■	מערכת בקרת אלומה גבוהה (High Beam Assistant)
■	■	■	■	חיישני גשם ואורות דרך
■	■	■	■	מראה פנימית ומראת צד נהג עם עמעם אוטומטי למניעת סנוור
■	■	■	■	חבילת תאורת פנים עם תאורת אווירה ייחודית
■	■	■	■	תאורה ייחודית המאירה את הכניסה לרכב - Welcome Light Carpet
<b>בטיחות</b>				
■	■	■	■	6 כריות אוויר עם אפשרות לניתוק כרית אוויר נוסע קדמי
■	■	■	■	מערכות ABS, DSC, DTC
■	■	■	■	נקודות עיגון ISOFIX במושב האחורי להתקנת מושבי בטיחות לילדים
■	■	■	■	הגנה פעילה (Active protection) - הכנת תא הנוסעים להנגשות בלתי נמנעת
<b>חבילת Driving Assistant Professional הכוללת:</b>				
■	■	■	■	התרעה בפני סטייה מנתיב עם תיקון אקטיבי התרעה בפני רכב בשטח מת עם תיקון אקטיבי התרעה וסיוע בבלימה בפני פגיעה בהולכי רגל ורכבי אופניים במהירויות עירוניות התרעה וסיוע בבלימה בפני פגיעה בכלי רכב במהירויות עירוניות ובינעירוניות התרעה בפני תעבורה צולבת בנסיעה לאחור התרעה למניעת פגיעה מאחור מערכת בקרת שיט אדפטיבית הכוללת שמירת מרחק, עצירה מלאה וזינוק מעמידה עד 210 קמ"ש. מערכת בקרת היגוי ושמירה על הרכב במרכז הנתיב התרעה בפני התנגשות צידית הכוללת התערבות אוטונומית בהיגוי הרכב מערכת סיוע לנהג בתמרוני חירום מערכת התרעה בפני תעבורה צולבת מלפנים מערכת התרעה בפני עייפות הנהג
<b>מושבים ואביזרי נוחות</b>				
■	■	■	■	ריפודי עור Nappa
■	■	■	■	מושבי Comfort קדמיים מתכווננים חשמלית עם זיכרונות בשני המושבים
■	■	■	■	מושבי Comfort אחוריים מתכווננים חשמלית עם כריות אלקנטרה בשני המושבים החיצוניים
■	■	■	■	חימום ואוורור מושבים קדמיים
■	■	■	■	עיסוי מושבים קדמיים עם 8 תוכניות לבחירה
■	■	■	■	חבילת וילונות חשמליים הכוללת וילון אחורי ווילונות צד בדלתות שורת המושבים השניה
<b>אבזור נוסף פנימי וחיצוני</b>				
■	■	■	■	מערכת בקרת אקלים דיגיטלית בעלת 4 אזורים עם 4 פתחי אוויר לאחור עם אפשרות הפעלה כאשר הרכב נכוי
■	■	■	■	Preconditioning - חימום / קירור תא הנוסעים מראש באמצעות מסך ה-iDrive
■	■	■	■	מערכת טיהור ובישום אוויר (Ambient Air package)
■	■	■	■	מפתח חכם כולל צג מגע המספק את נתוני הרכב (Display key)
■	■	■	■	פתיחה ונעילת דלתות ללא מפתח וללא מגע יד (Comfort Access)
■	■	■	■	סגירה רכה "זאקום" אוטומטית לדלתות
■	■	■	■	דלת תא מטען נפתחת חשמלית ללא מגע יד
■	■	■	■	חלון שמש חשמלי
■	■	■	■	חלון שמש פנורמי חשמלי כולל תאורת LED ייחודית (Panorama glass roof Sky Lounge)
■	■	■	■	קיפול חשמלי של מראות הצד עם הטיה אוטומטית בצד נוסע לחניה קלה
■	■	■	■	כיוון חשמלי גובה ומרחק גלגל ההגה

BMW 750Li	BMW 750i	BMW 745Le	BMW 745e	דגם
Pure Excellence / M-Sport	Pure Excellence / M-Sport	Pure Excellence / M-Sport	Pure Excellence / M-Sport	רמת אבזור
				מידע ובידור
■	■	■	■	מערכת שמע Harman Kardon הכוללת 16 רמקולים (460W)
■	■	■	■	<b>- Live cockpit professional</b> מערכת פיקוד iDrive Touch לשליטה על מערכות הרכב הפעלה קולית אינטואיטיבית באנגלית "Hey BMW" לוח שעונים עם מסך 12.3" מסך מגע מרכזי 10.25" מערכת ניווט מקורית עם תצוגה BMW Navigation Professional 3D זכרון פנימי 20GB
■	■	■	■	תקשורת Bluetooth עם אפשרות להשמעת מוזיקה מהטלפון הנייד כולל ממשק Audio וחבור USB
■	■	■	■	Apple carpal
■	■	■	■	BMW Touch Command - טאבלט מובנה בגודל 7" בשורת המושבים השנייה המאפשר שליטה על מערכות הרכב מהמושב האחורי (בידור, מיזוג אוויר, תקשורת, נוחות ועוד)
■	■	■	■	Gesture control - תפעול מערכות המידע והבידור בעזרת מחוות יד
				חישוקים וצמיגים
■	■	■	■	חישוקי סגסוגת קלה 20" בעיצוב משתנה בהתאם לדגם הנבחר
■	■	■	■	מידת צמיגים קדמיים: 245/40R20, מידת צמיגים אחוריים: 275/35R20
■	■	■	■	צמיגי Runflat (אל תקר) וחיישני לחץ אוויר בצמיגים

#### דגם BMW 745e ודגם BMW 745Le עם חבילת עיצוב Pure Excellence



חבילת עיצוב כרום חיצונית Pure Excellence וחישוקי סגסוגת קלה 20" דגם Multi-spoke style 777 Bicolour



גלגל הגה Sport מצופה עור בעיטור כרום עם בקרי הפעלה למערכת הבידור והמידע, גימור עץ פנימי Fineline high-gloss, חלק עליון של לוח השעונים ודיפון הדלתות בעור נאפה (Sensatec בדגמי הבנזין) שחור עם תפרים לקישוט וגג פנימי בדיפון Anthracite בגוון Alcantara.

#### דגם BMW 745e ודגם BMW 745Le עם חבילת עיצוב M-Sport



חבילת עיצוב חיצונית ספורטיבית M-Aerodynamics, ספוילר אחורי M וחישוקי סגסוגת קלה 20" דגם Star-spoke style 817 M Bicolour



גלגל הגה M-Sport מצופה עור בעיטור כרום עם בקרי הפעלה למערכת הבידור והמידע, גימור עץ פנימי Fineline Black with metal effect high-gloss, גג פנימי בדיפון בד בגוון Anthracite וחלק עליון של לוח השעונים ודיפון הדלתות ב-Sensatec.



חויית הנהיגה המושלמת

מק"ט 06.19/06/238B

### פירוט מערכות הבטיחות המותקנות ברכב:

- 6 כריות אוויר
- מצלמות רוורס
- בקרת סטייה מנתיב
- חיישני לחץ אוויר
- בקרה אקטיבית לסטייה מנתיב x
- חיישני חגורות בטיחות
- ניטור מרחק מלפנים
- שליטה באורות גבוהים
- זיהוי כלי רכב ב"שטח מת"
- בלימה אוטומטית בעת חירום
- בקרת שיוט אדפטיבית
- זיהוי תמורי תנועה
- זיהוי דו גלגלי
- זיהוי הולכי רגל

מקרא:

- מערכת מותקנת בדגם הרכב
- מערכת אופציונלית להתקנה
- x מערכת שאינה מותקנת בדגם הרכב

רמת בטיחות נמוכה



### רמת האבזור הבטיחותי:

רמת בטיחות גבוהה

## בטיחות

קוד דגם	תיאור דגם	רמת האבזור הבטיחותי
912/913	745e	7
N/A	745Le	7
N/A	750i xDrive	7
N/A	750Li xDrive	7

## זיהום אוויר

דגם	צריכת דלק ממוצעת בליטרם ל-100 ק"מ*	דרגת זיהום
745e iPerformance	2.3	2
745Le iPerformance	2.3	2
750i xDrive	7.4	15
750Li xDrive	7.4	15

### דרגת זיהום אוויר מרכב מנועי\*\*



\*\* הדרגה מחושבת לפי תקנות אוויר נקי (גילוי נתוני זיהום אוויר מרכב מנועי בפרסומת), התשס"ט 2009

\* נתוני היצרן, ע"פ בדיקת מעבדה, תקן 2017/1347BG\*2007/715

אחריות יצרן - 24 חודשים, אחריות נוספת - 12 חודשים ■ מרווחי טיפולים - התרעה בלוח שעונים בהתאם לאופי נסיעה או 15,000 ק"מ או 12 חודשים, המוקדם ביניהם

מידע נוסף באתר [www.bmw.co.il](http://www.bmw.co.il) ליצירת קשר עם אולם התצוגה הקרוב: \*269 LIKE US ON

### לתשומת ליבך!

אולמות תצוגה BMW:

המידע בעלון זה הינו בינלאומי ומציג נתונים עדכניים למועד הפקתו ושאינם תואמים בהכרח את המכונות המיובאות בפועל לישראל. חברת BMW AG ודלק מוטורס בע"מ שומרות לעצמן את הזכות להכניס שינויים במפרט הטכני, באביזרי המכונות ובעלון זה מכל סיבה שהיא, בכל עת וללא הודעה מוקדמת. פנה לנציג המכירות לקבלת מידע. נתוני צריכת הדלק הם לפי בדיקות המעבדה. צריכת הדלק בפועל מושפעת גם מתנאי הדרך, מתחזוקת הרכב וממאפייני הנהיגה, ויכולה אף להגיע לפער משמעותי ביחס לנתוני המעבדה.

אולם תצוגה תל אביב	אולם תצוגה ירושלים	אולם תצוגה חיפה
רחוב החרש 20	פייר קניג 40 א.ת. תלפיות,	דרך בר יהודה 69
תל אביב 6761310	ירושלים 9346948	נשר, חיפה 3688302
טל: 03-6899000	טל: 02-6722688	טל: 04-8202024
פקס: 03-5376532	פקס: 02-6710621	פקס: 04-8202426