

# ZEEKR X

The Ultimate Urban SUV





# ZEEKR X

The Ultimate Urban SUV

החל מהעיצוב הנועז ועד לטכנולוגיה האינטואיטיבית והחכמה שלו, ZEEKR X פורץ את תקרת הביצועים של רכבי הפנאי הפרימיום ומשנה את חוויית הנסיעה העירונית מהקצה אל הקצה. גלו עכשיו את המפרט הטכני העוצמתי שהופך את ZEEKR X לרכב העירוני האולטימטיבי הנועז ביותר האינטליגנטי ביותר והמפנק ביותר.



בדגם המשווק בישראל קיימות ידיות לדלתות. ייתכנו שינויים במפרט הייצור של כלי הרכב מעת לעת לפי שיקול דעת היצרן. מפרט הרכב המחייב הוא המפורט בהסכם הזמנת הרכב.





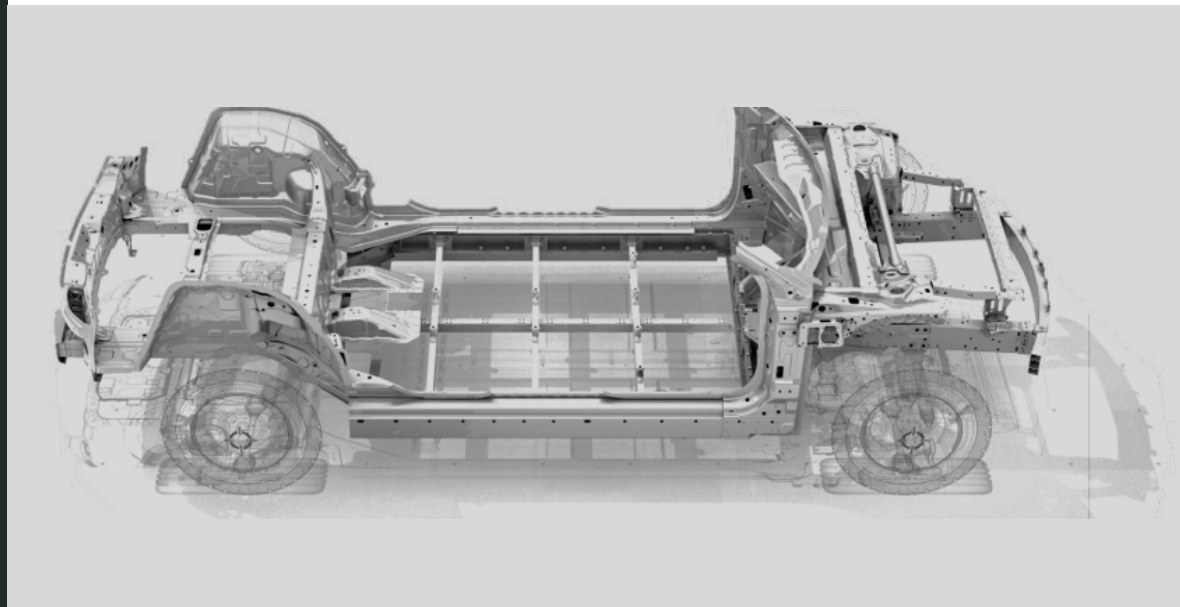
ייתכנו שינויים במפרט הייצור של כלי הרכב מעת לעת לפי שיקול דעת היצרן. מפרט הרכב המחייב הוא המפורט בהסכם הזמנת הרכב.

# פלטפורמת SEA

פלטפורמה מודולרית וחשמלית לחלוטין.

דגמי ZEEKR פותחו על בסיס ארכיטקטורת SEA המשלבת טכנולוגיות מתקדמות של מערכות הנעה, שלדה, מערכות מידע ובידור ומערכות סיוע נהיגה מתקדמות (ADAS) המספקות פונקציונליות L2+, שידעו להתעדכן ביכולות נוספות בעדכוני OTA.

מערכות המתלים המשוכללות ומבנה הגוף הקל והיציב, מהווים את הבסיס להנאה מהנהיגה, לאחיזה ועידון ולבטיחות ברמה הגבוהה ביותר.



## ZEEKR AD - מערכת מתקדמת לסיוע בנהיגה\*

כל דגמי ה-ZEEKR X מגיעים עם מערכת סיוע נהיגה חכמה המבוססת על 5 מצלמות, 5 מכ"מים מתקדמים ו-12 חיישני אולטרסאונד, ומספקת למעלה מעשר פונקציות סיוע נהיגה חכמות - כולל בקרת שיוט אדפטיבית לכל המהירויות וסיוע חניה אוטומטי. טכנולוגיות אלו, משפרות את בטיחות הנהיגה ומשדרגות את חוויית הנסיעה החכמה.

### פונקציות נוספות:

- מערכת חיישנים מתקדמת המזהה סכנות פוטנציאליות מכל כיוון אפשרי.
- זיהוי תמרורים ושילוט.
- ניטור מהירות בזמן אמת ומניעת חריגה מהמהירות המותרת.
- מערכת ייחודית להתרעה מפני שכחת ילדים הכוללת הפעלת מיזוג ופתיחת חלונות.

\* מערכות הבטיחות ומערכות העזר לנהיגה פועלות תחת תנאים ומגבלות שונים ואינן באות לגרוע מאחריות הנהוג לנהוג בבטיחות ובזהירות כמתחייב בהתאם לכל כללי הנהיגה על פי דין. ייתכנו שינויים במפרט הייצור של כלי הרכב מעת לעת לפי שיקול דעת היצרן. מפרט הרכב המחייב הוא המפורט בהסכם הזמנת הרכב.



ייתכנו שינויים במפרט הייצור של כלי הרכב מעת לעת לפי שיקול דעת היצרן. מפרט הרכב המחייב הוא המפורט בהסכם הזמנת הרכב.





## מפרט אבזור Long Range

- תצוגת מולטימדיה 14.6"
- לוח מחוונים דיגיטלי 8.8"
- תצוגה עילית AR
- מערכת שמע High Performance עם 7 מקולים
- כניסה והנעה ללא מפתח
- הפעלה באמצעות פקודת "HEY ZEEKR"
- דלת תא מטען חשמלית
- מראה פנימית מתכהה אוטומטית

### חווית משתמש ומולטימדיה User Experience & Multimedia

- מערכת אוטומטית להחלפת אורות גבוהים
- בקרת שיוט אדפטיבית
- סייען אקטיבי לשמירת נתיב
- בלימה אוטומטית בעת חירום
- מערכת זיהוי כלי רכב ב"שטח מת"
- מערכת ייחודית להתרעה מפני שכחת ילדים
- הכוללת הפעלת מיזוג ופתיחת חלונות
- 7 כריות אוויר
- מערכת מצלמות היקפיות 360°
- חיישני חנייה קדמיים ואחוריים עם סייען בלימה
- אוטומטית בחירום
- סייען חנייה

### נוחות ובטיחות Comfort & Safety

- הספק מירבי 272 כ"ס
- תאוצה 0-100 ק"מ 5.6 שניות
- הנעה אחורית Single motor
- מומנט מירבי 343 ניוטון/מטר

### ביצועים והנעה Performance & Drive

- טעינה AC עד 11 קוט"ש
- טעינה DC עד 150 קוט"ש
- סוללה בקיבולת של 66 קוט"ש
- טעינה אלחוטית למכשירים תומכים
- שקע הטענה V2L

### מערכת חשמל Electrical System

- תאורת Full LED קדמית
- דלתות ללא מסגרת
- חלונות אחוריים ושמשה אחורית כהים
- גג פנורמי כהה מגן חום
- מראות צד מתכהות, מתחממות ומתקפלות
- אוטומטית עם זיכרון
- חישובי סגסוגת 19"

### עיצוב חיצוני Exterior Design

- תאורת אווירה דינמית
- מושב עור Vegan
- מושבים קדמיים חשמליים עם זיכרון
- פתחי אוויר מוסתרים בקונסולה המרכזית
- חיישן איכות אוויר

### עיצוב פנימי Interior Design



ייתכנו שינויים במפרט הייצור של כלי הרכב מעת לעת לפי שיקול דעת היצרן. מפרט הרכב המחייב הוא המפורט בהסכם הזמנת הרכב.





## מפרט אבזור Krypton ברמת גימור אז מתווספים הפריטים הבאים:

- תאורת אווירה פרימיום Pixel RGB LED
- מושבי עור PU Vegan ממוחזר
- כיוונון תמיכת גב תחתון למושבים קדמיים
- חימום ועיסוי מושבים קדמיים
- אורור מושב נהג

### עיצוב פנימי Interior Design

- מערכת שמע YAMAHA Surround Premium עם 13 רמקולים Audio

### חווית משתמש ומולטימדיה User Experience & Multimedia

- הספק מירבי 428 כ"ס
- תאוצה 0-100 ק"מ 3.8 שניות
- הנעה כפולה Dual motors
- מומנט מירבי 543 ניוטון/מטר

### ביצועים והנעה Performance & Drive

- טעינה AC עד 22 קוט"ש

### מערכת חשמל Electrical System

- חישוקי סגסוגת 20"

### עיצוב חיצוני Exterior Design

בדגם המשווק בישראל קיימים שלושה מושבים בשורה השניה.

ייתכנו שינויים במפרט הייצור של כלי הרכב מעת לעת לפי שיקול דעת היצרן. מפרט הרכב המחייב הוא המפורט בהסכם הזמנת הרכב.





ייתכנו שינויים במפרט הייצור של כלי הרכב מעת לעת לפי שיקול דעת היצרן. מפרט הרכב המחייב הוא המפורט בהסכם הזמנת הרכב.

# מפרט טכני Technical Specification

Krypton AWD		Long Range RWD		מנוע Electric Motor
Dual motors חשמלי, PMSM		Single motor חשמלי, PMSM		סוג מנוע
428   315		272   200		הספק מירבי (כ"ס/קו"ט)
543		343		מומנט מירבי (Nm)
				<b>ביצועים Performance</b>
3.8		5.6		תאוצה מ-0 ל-100 קמ"ש (שניות)
180		180		מהירות מרבית (קמ"ש)
				<b>Electrical Consumption חשמל תצרוכת</b>
17.2		16.3		תצרוכת חשמל WLTP (קוט"ש/100 ק"מ)*
				<b>מערכת מתלים ובלמים</b>
כפולה		אחורית		הנעה
425		445		טווח נסיעה WLTP (ק"מ)*
66		66		קיבולת סוללה (קוט"ש)
3.5		7		זמן טעינה AC בהספק מקסימלי (שעות)**
28		28		זמן טעינה DC בהספק מקסימלי (דקות)**
				<b>מידות ומשקלים Dimensions and Weights</b>
4,432		4,432		אורך (מ"מ)
1,836		1,836		רוחב (מ"מ)
1,566		1,566		גובה (מ"מ)
2,750		2,750		בסיס גלגלים (מ"מ)
191		191		מרווח גחון (מ"מ)
2,035		1,930		משקל כולל (ק"ג)
5		5		מספר מושבים
362   15		362   15		נפח תא מטען קדמי   אחורי (ליטרים)
1,182		1,182		נפח מטען מרבי (ליטרים)

\* צריכת החשמל וטווח הנסיעה בפועל מושפעים בין היתר מתנאי הדרך, מזג האוויר, לחץ האוויר בגלגלים, תחזוקת הרכב, מאפייני הנהיגה, קיבולת סוללת ההינע בראשית הנסיעה, בלאי הסוללה ושימוש בהתקן טעינה תקין ויכולים להיות נמוכים באופן משמעותי ביחס לנתוני היצרן.

\*\* זמן הטעינה מחושב בהתאם ליכולת מערכות הרכב ותלוי במגוון גורמים כגון: תשתית הטעינה, עמדת הטעינה, טמפרטורה חיצונית ובלאי הסוללה.

ייתכנו שינויים במפרט הייצור של כלי הרכב מעת לעת לפי שיקול דעת היצרן. מפרט הרכב המחייב הוא המפורט בהסכם הזמנת הרכב.

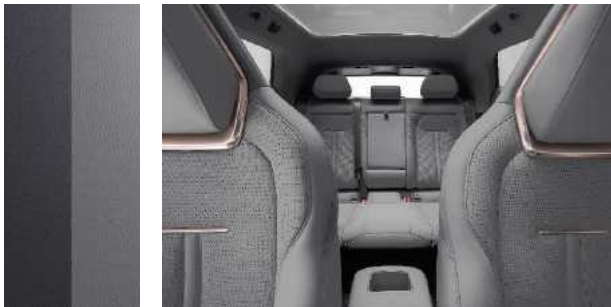


## צבעי פנים

Polar White & Midnight Blue BW



Stone Grey & Charcoal Black GR



## חישוקים



רמת גימור Krypton AWD

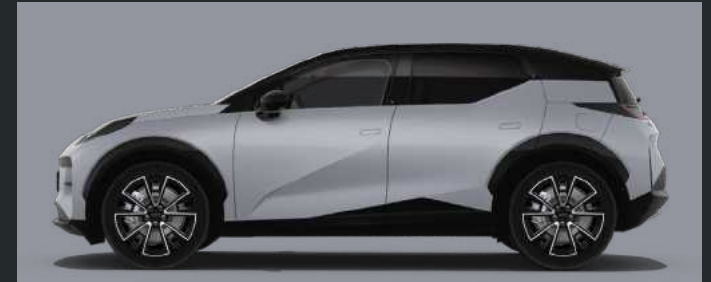


רמת גימור Long Range RWD

ייתכן הבדל בין גוון הצבע הנראה כאן לבין גוון הצבע של הרכב בפועל.  
ייתכנו שינויים במפרט הייצור של כלי הרכב מעת לעת לפי שיקול דעת היצרן.  
מפרט הרכב המחייב הוא המפורט בהסכם הזמנת הרכב.

## צבעי חוץ

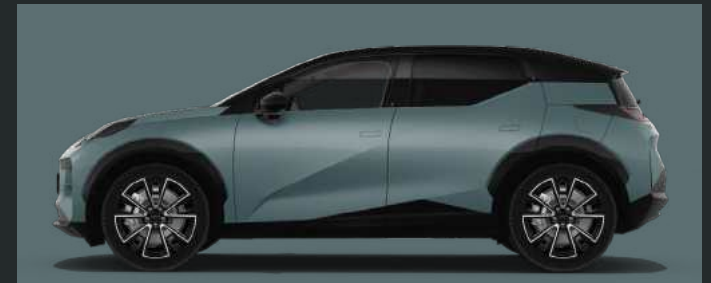
Grey Mist | C35



Beige Palace | BE1



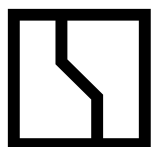
Green Pine | G01



Crystal White | 707



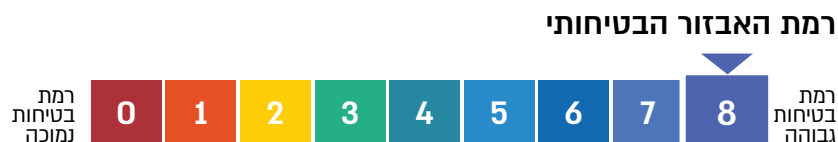
כל צבעי החוץ (למעט Grey Mist) וצבע הפנים Polar White & Midnight Blue BW הם בתוספת תשלום.



# ZEEKR

צריכת החשמל וטווח הנסיעה בפועל מושפעים בין היתר מתנאי הדרך, מזג האוויר, לחץ האוויר בגלגלים, תחזוקת הרכב, מאפייני הנהיגה, קיבולת סוללת ההינע בראשית הנסיעה, בלאי הסוללה ושימוש בהתקן טעינה תקין ויכולים להיות נמוכים באופן משמעותי ביחס לנתוני היצרן.

## בטיחות:



קוד דגם	תיאור דגם	רמת האבזור הבטיחותי
ZB5R6B	ZEEKR X Long range RWD	8
ZB5A6C	ZEEKR X Krypton AWD	8

## פירוט מערכות הבטיחות המותקנות בדגמים: ZEEKR X Long range RWD / Krypton AWD

- 7 כריות אוויר
  - מערכת אקטיבית למניעת סטייה מנתיב
  - מערכת בלימה אוטומטית בעת חירום
  - בקרת שיוט אדפטיבית
  - בקרת מהירות חכמה (ISA)
  - מערכת אקטיבית למניעת התנגשות צד בשטח מת
  - מערכת התרעה במצב של עייפות נהג
  - מערכת עזר לנהג להתרעה על השארת ילדים ברכב
  - מערכת לבלימת חירום מפני הולכי רגל /או רוכבי אופניים
  - בלימה אוטומטית בנסיעה לאחור
  - הכנה להתקנת מנעולי אלכוהול
  - מערכת התרעה במצב של היסח דעת הנהג
  - מערכת זיהוי כלי רכב ב "שטח מת"
  - מערכת אזהרת פתיחת דלת
- מקרא:
- מערכת מותקנת בדגם הרכב
  - בהתאם לרמת הגימור
  - ✗ מערכת שאינה מותקנת בדגם הרכב

## זיהום אוויר:

נתוני צריכת חשמל*			
דגם	צריכת חשמל (וואט שעה/ק"מ)	טווח נסיעה (ק"מ) חשמלית	דרגת זיהום
ZEEKR X Long range RWD	16.3	445	1
ZEEKR X Krypton AWD	17.2	425	1

## דרגת זיהום אוויר\*\*



\* נתוני היצרן, עפ"י בדיקת מעבדה. תקן: EU 2018/858.  
 \*\*הדרגה מחושבת לפי תקנות אוויר נקי (גילוי נתוני זיהום אוויר מרכב מנועי בפרסומת), התשס"ט-2009.