



www.kia.com



**לפרטים: \*9920**

רמת בטיחות | 7 נמוכה

**חפשו אותנו ב-**

קיה היא כוח השינוי החדש והמלהיב ביותר בעולם הרכב, ואנו ערוכים לשנות את האופן שבו אתה מרגיש וחושב על הנהיגה. זו אינה סתם הבטחה; אנו מחויבים להפוך את הנהיגה להנאה אמיתית עבור לקוחות בכל רחבי העולם. עם עיצוב צעיר ועם הטכנולוגיות המתקדמות ביותר, המכוניות של קיה מסובבות ראשים בכל רחבי העולם עם "הכוח ההפטיע". קיה מציעה מערך שלם של דגמים שימושיים ומלהיבים להפליא לנהיגה. שים עין על קיה, כי החלק הטוב ביותר עדיין לא הגיע.

חברת **קיה מוטורס** יצרנית של רכב איכותי לצעירים ברוחם - נוסדה בשנת 1944 והיא יצרנית הרכב הוותיקה ביותר בקוריאה. כחלק מקבוצת יונדאי-קיה, קיה הינה אחת מיצרניות הרכב המובילות בעולם. למעלה מ-2 מיליון כלי רכב מיוצרים מדי שנה ב-13 מפעלי ייצור והרכבה בשמונה מדינות בעולם, נמכרים ומקבלים שירות באמצעות רשת של מפיצים וסוכנים המכסה 172 מדינות. קיה מעסיקה היום למעלה מ-42,000 עובדים ברחבי העולם והכנסותיה השנתיות הן כמעט 15 מיליארד דולר. קיה היא נותנת החסות הראשית של אליפות הטניס הפתוחה של אוסטרליה ושותפה רשמית בתחום הרכב של פי"א - הגוף המנהל את תחרויות גביע העולם בכדורגל. סיסמת המותג של חברת קיה מוטורס - The Power to Surprise - מייצגת את המחויבות העולמית של החברה לענות על הציפיות של הלקוחות באמצעות חדשנות מתמדת בתחום הרכב.

מרבית התמונות והפרטים המופיעים בקטלוג זה מתייחסים לדגמים המשווקים במקומות שונים בעולם ומתורגמים מהמקור הלוועזי. ייתכנו הבדלים בין התיאור או התמונה המובאים בקטלוג, לבין הדגמים המשווקים על ידי קיה מוטורס, הן מבחינת המפרט הטכני והן מבחינת האביזרים, הציוד והמערכות הנלווים. ייתכנו שינויים הנעשים מזמן לזמן על ידי היצרן. אין בפרסום המובא כאן כדי לחייב את היצרן/או את החברה באספקת דגמים שיכללו את כל או חלק מהאביזרים, הציוד והמערכות המתוארים בקטלוג זה. היצרן שומר לעצמו את הזכות לבטל, להוסיף, לשנות ולשפר ללא הודעה מוקדמת. ט.ל.ח.

**רמת האבזור הבטיחותי: 7**



**פירוט מערכות הבטיחות המותקנות בדגם נירו בניון 1.6 ל':**

- |   |  |   |  |  |
|---|--|---|--|--|
| <ul style="list-style-type: none"> <li>● כריות אוויר</li> <li>● בקרת סטייה מנתיב</li> <li>● ניטור מרחק מלפנים</li> <li>× זיהוי כלי רכב בשטח מת</li> </ul> | <ul style="list-style-type: none"> <li>● בקרת שיוט אדפטיבית</li> <li>● זיהוי הולכי רגל</li> <li>● מצלמת רוורס</li> </ul> | <ul style="list-style-type: none"> <li>● חיישני לחץ אוויר בצמיגים</li> <li>● חיישני חגורות בטיחות</li> <li>× שליטה באורות גבוהים</li> </ul> | <ul style="list-style-type: none"> <li>● בלימה אוטומטית בעת חירום</li> <li>× זיהוי רכב דו גלגלי</li> <li>× זיהוי תמרוני תנועה</li> </ul> | <p><b>מקרא:</b></p> <ul style="list-style-type: none"> <li>● מערכת מותקנת בדגם הרכב</li> <li>○ מערכת אופציונאלית להתקנה</li> <li>× מערכת שאינה מותקנת בדגם הרכב</li> </ul> |
|---|--|---|--|--|

**דרגת זיהום אוויר מרכב מנועי**



דגם	נתוני צריכת דלק בליטרים ל-100 ק"מ				דרגת זיהום אוויר		
נירו בניון 1.6 ל'	עירוני	3.8	בינעירוני	3.9	משולב	3.8	דרגה 2

נתוני היצרן עפ"י בדיקת מעבדה. תקן 80/1268/EEC \*המדד מחושב לפי תקנות "אוויר נקי" (גילוי נתוני זיהום אוויר מרכב מנועי בפרסומת), התשס"ט 2009.



The Power to Surprise

**The New Niro Hybrid Crossover**



# הטוב משני העולמות

קיה נירו. שמירה על הסביבה מעולם לא נראתה טוב כל כך: רכב קרוסאובר מודרני, חדשני ונוח, עם יתרונות של מנוע היברידי וחסכון בדלק. הבחירה האולטימטיבית למי שמחפש רכב ידידותי לסביבה עם ביצועי כביש מרשימים.

THE HYBRID CROSSOVER **niro**



נראות מתוחכמת הצללית המפוסלת של קיה נירו תורמת למראה הספורטיבי שלו, ובנוסף מעניקה לו מקדם גרר של 0.29 המוביל בקבוצה.

## לקיימות יש מראה חדש ומסוגנן

קיה נירו מושך את העין מכל זווית שלו, ומציב אמת מידה חדשה לעיצוב כלי רכב היברידיים. הוא הכי אלגנטי בעיר, מרגיש בבית מחוץ לעיר, ונראה נהדר בכל מקום.

עיצוב אחורי מרשים יחידות תאורת LED אחוריות המשלבות קישוטי כסף וקומורים בולטים, שומרות על מראה נקי ומודרני. קווים מעוגלים התוחמים את חלונות הצד מסייעים להפחית מערבולות, ומפזר אוויר אחורי מסייע בוויסות זרימת האוויר.



# בהרמוניה עם הטבע

נהיגה ברכב היברידי היא אחת הדרכים העיקריות להפחתת התלות בדלק, לחיסכון בהוצאות דלק ולהפחתת פליטת פחמן. קיה נירו קל המשקל והדינמי מאפשר לך ליהנות מהסביבה ומסייע לך לשמור עליה.



88 גרם/ק"מ פליטת CO<sub>2</sub>



# גישה גמישה יותר לחיים היברידיים

קיה נירו החדש שומר את כל האפשרויות פתוחות עבורך, עם שפע של מקום ודרכים חכמות לנצל אותו. המידות הפנימיות הנדיבות מעניקות לך ולנוסעיך שפע של מקום להנאה ושפע מקום לאחסון בתא המטען. המושב האחורי הרב-תכליתי מתפצל ביחס 60:40 ומתקפל למצב שטוח כדי להגדיל את מרחב האחסון העומד לרשותך. עם קיה נירו לעולם לא תצטרך לדאוג למקום.



**נפח אזור מטען 1,399 ליטר**  
כאשר המושב האחורי מקופל למצב שטוח.



**נפח אזור מטען 401 ליטר**  
כאשר המושב האחורי במצב סטנדרטי.

**מושב אחורי מתקפל** גב המושב האחורי מפוצל ביחס 60:40 ומתקפל למצב שטוח לגמרי לקבלת נפח מטען וגמישות מרביים. נצל את כל האפשרויות להכלת יותר נוסעים ומטען. כיוון שגב המושב מתקפל למצב שטוח, אזור המטען מסוגל להכיל ארגזים גדולים או ערימה של פריטים שטוחים.

**גמישות פנימית** החלל הפנימי של קיה נירו גמיש מספיק כדי לתמוך בסגנון חיים פעיל ודינאמי. גב המושב מתקפל למצב שטוח להובלת פריטים ארוכים יותר, ודברי ערך ניתנים לאחסון בצורה בטוחה.



מושב אחורי מפוצל ומתקפל ביחס 60:40



כיסוי לאזור המטען



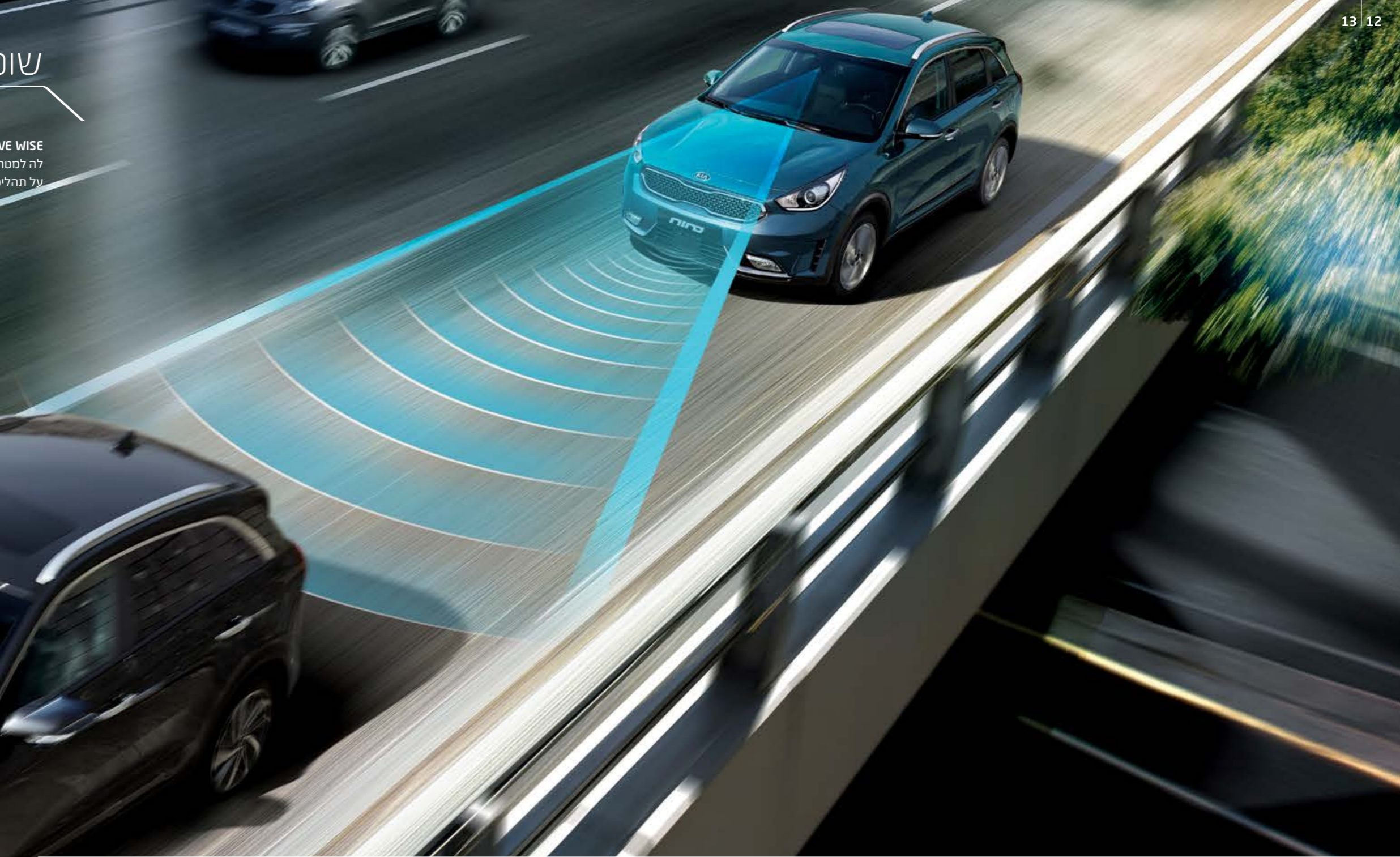
נפח מטען **401** ליטר

גם כשכל המושבים מאוכלסים, קיה נירו מסוגל לשאת 401 ליטר מרשימים של מטען. אתה יכול להתמודד עם טיולים ארוכים, ימים של קניות גדולות ואירועי ספורט, ועדיין יישאר לך שפע של מקום למשפחה וחברים.



# שומר על כדור הארץ - ועל אנשיו

DRIVE WISE היא היוזמה הטכנולוגית החדשה של קיה בתחום ה-ADAS (מערכות סיוע מתקדמות לנהג), שממה לה למטרה להעניק רמה גבוהה ככל האפשר של בטיחות, לנוסעים ולהולכי הרגל. היא עושה זאת על-ידי השתלטות על תהליכים משעממים או מורכבים שהם, באופן מסורתי, מנת חלקו של הנהג.



**בטיחות**  
המערכת מאתרת סיכונים, מזהירה אותך ומתערבת אוטונומית במידת הצורך.



**נוחות**  
המערכת מסייעת להפחית את המתח ומאפשרת לך ליהנות מהנסיעה.

# מגן עליך,

## עד לרמה המולקולרית

קיה נירו מסייע לך להיות מודע למיקומך בכביש, לתנועת כלי הרכב מסביבך, ומאובזר בטכנולוגיה המגנה עליך אקטיבית: כמו זוג עיניים נוסף, טכנולוגיית DRIVE WISE מעניקה לך מידע חיוני, כולל סימנים ויזואליים, כדי לסייע לך לתמרן בבטחה במהלך הנסיעה. היא מקבלת החלטות במהירות, מסייעת לך לשמור על מרחק, להימנע מבעיות והפתעות ולמצוא את יעדך תוך שקט נפשי.



### הגנה על הולכי רגל

מערכת AEB כוללת הגנה על הולכי רגל. אם חיישני הרדאר הקדמיים מזהים הולך רגל עומד או נע לפניך, מערכת AEB תזהיר אותך. אם לא תגיב, היא תבלום עבורך כדי למנוע פגיעה או לצמצם אותה.



### ניטור רכב מלפנים

מערכת AEB מזהה כלי רכב מלפנים ומנתחת את הנתונים כדי לצפות התנגשויות אפשריות. אם היא מזהה שעומדת להתרחש התנגשות היא תזהיר אותך, ואם לא תגיב היא תתערב ותפעיל כוח בלימה מרבי כדי למנוע התנגשות עם הרכב שלפניך.



### בלימת חירום אוטונומית (AEB)

מערכת בלימת החירום האוטונומית (AEB) מעבדת מידע המגיע מהרדאר, מסוגלת לזהות אפשרות של התנגשות בכלי רכב, הולך רגל או מכשול, להזהיר אותך ואפילו להפעיל כוח בלימה מרבי כדי לעצור את הרכב ולמזער את הנזק.

### חיוויי אזהרה של מערכת AEB



1. אזהרה קדמית 2. אזהרת התנגשות 3. בלימת חירום





### בקרת שיוט חכמה (SCC)

בקרת השיוט החכמה משתמשת בחיישן רדאר הממוקם מאחורי השבכה הקדמית ומודד את המרחק לרכב שלפניך. מערכת זו שומרת באופן אוטומטי על מרחק בטוח על-ידי שליטה במהירות הנסיעה, עד למהירות שנקבעה על-ידי הנהג, גם אם הנהג אינו מאיץ או בולם.



### מערכת סיוע לשמירה על נתיב (LKAS)

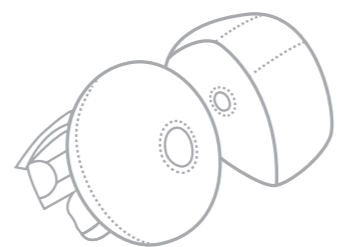
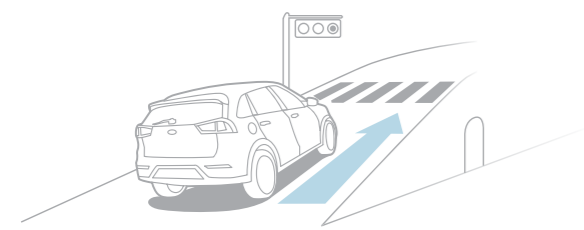
מערכת הסיוע לשמירה על נתיב הנסיעה, הכלולה כסטנדרט, משתמשת ברדאר הפונה לפנים כדי לזהות את גבולות נתיב הנסיעה. כך היא מסייעת להיגוי ומוודאה שהרכב ונוסעיו יישארו באמצע הנתיב הרצוי.



# טכנולוגיה שמייצרת

## שקט נפשי

התכנון של קיה נירו בנוי סביב מחויבות לבריאות. מהחומרים המתקדמים של המרכב שלו ולמיקומם ועד לשילוב של מערכות הסיוע המתקדמות ביותר, הבטיחות מקבלת עדיפות עליונה. ההנדסה יכולה לחולל פלאים, אבל ההיבט הטוב ביותר של הטכנולוגיה העכשווית הוא האופן בו היא יכולה לסייע לך להיחלץ ממצבים קשים ולעשות את דרכך בבטחה.



**מערכת סיוע לזינוק בעליה (HAC)**  
מערכת HAC מונעת ממך להתגלגל לאחור במדרון בזמן שרגלך עוברת מדוושת הבלמים לדוושת ההאצה. זאת, באמצעות הפעלה של הבלמים למשך שתי שניות בלבד, המסייעת לך בפעולת הזינוק.

**בקרת יציבות אלקטרונית (ESC)**  
מערכת ESC מבטיחה ביצועי בלימה ויציבות כיוונית אופטימליים על ידי הפעלת כוח הבלמה המתאים בכל גלגל, על בסיס הערכה של מומנט המנוע ושל תנאי הנהיגה.

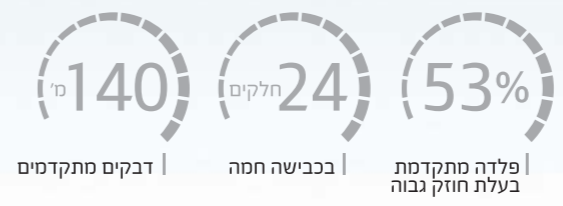
### 7 כריות אוויר

כדי לסייע בהגנה על יושבי המכונית ולסייע בהפחתת הפציעות במקרה של התנגשות, קיה נירו מציע כציוד סטנדרטי 7 כריות אוויר: שתי כריות אוויר צדיות מלפנים, שתי כריות אוויר וולון וכרית אוויר נוספת לברכי הנהג.



### פלדה מתקדמת בעלת חוזק גבוה (AHSS) ופלדה בכבישה חמה

קיה נירו החדש מורכב מ-53% פלדה מתקדמת בעלת חוזק גבוה (AHSS) לקשיחות בלתי רגילה. כבישה חמה מיושמת ב-24 חלקים, באזורי לחץ ברכב. אמצעים אלה מגדילים משמעותית את קשיחות השלדה, מגבירים את ההגנה על תא הנוסעים ומשפרים את הביצועים הדינמיים.



### חלקי שלדה מאלומיניום (מכסה תא מנוע, דלת עורפית)

בעוד שבנקודות הקריטיות נעשה שימוש רב בפלדה בעלת חוזק גבוה, מכסה תא המנוע והדלת העורפית מיוצרים מאלומיניום כדי לסייע לחסוך עד 11 ק"ג במשקל, לשיוט כביש טוב יותר וחיסכון גדול יותר בדלק.





# הטכנולוגיה שתהפוך את הכבישים לירוקים יותר

נסיעה ארוכה בחיק הטבע נעשית מתוקה יותר כשאתה נוהג ברכב ידדותי לסביבה כמו קיה נירו ההיברידי, בייחוד במצב נהיגה Eco. האישיות הדינמית של קיה נירו נחשפת מיד כשאתה בוחר במצב ספורט.



**בחירת מצב נהיגה (DMS)**  
כשבורר ההילוכים נמצא במצב S, משוך את הידית שמאלה כדי להעביר למצב ספורט וליהנות מנקודות החלפת הילוכים והגדרות היגוי משופרות וכן מהחלפת הילוכים ידנית. משוך את הידית ימינה למצב Eco חסכוני יותר.

## כוחה של התאמה אישית

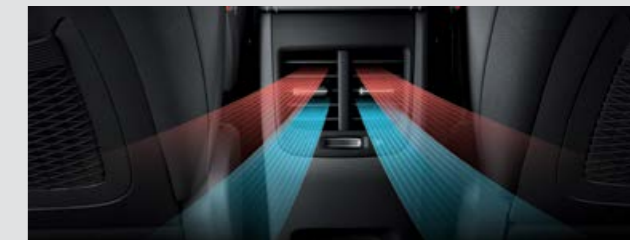
קיה נירו מצויד במגוון מרשים של מאפיינים הכלולים במפרט הסטנדרטי, ושפע של מאפייני נוחות ומוחיות המתוכננים להפוך כל קיה נירו - לפרסונלי:



**צג מגע צבעוני 5 אינץ' TFT LCD** צג המגע הצבעוני 5 אינץ' TFT LCD קל לשימוש של מערכת השמע כולל מאפיינים שמושיים כגון תצוגה של המצלמה האחורית.



**מערכת בקרת אקלים אוטומטית, מפוצלת לשני אזורים (D-AFTC)** מערכת D-FATC מפעילה ומכבה את מיזוג האוויר כדי לשמור על טמפרטורות שונות עבור הנהג והנוסע הקדמי.



**פתחי אוורור בקונסולה האחורית** היושבים מאחור יכולים להנות מחימום או קירור באמצעות פתחי האוורור הממוקמים בחלק האחורי של הקונסולה המרכזית.



**מטהר אוויר** מחולל יונים חכם ערוך לסנן ריחות לא נעימים ולנקות את האוויר הפנימי לניסעה מהנה יותר.



**מערכת הפשרת אדים אוטומטית** חיישנים מזהים כל הצטברות של אדים בחלק הפנימי של השמשה הקדמית. המערכת מפעילה באופן אוטומטי את מפשיר האדים לשמירה על ראות ובטיחות מרביות.



**בקרת תאורה אוטומטית** כוון את הידית למצב AUTO והפנסים הראשיים והאחוריים יאירו באופן אוטומטי בשעות בין הערביים או במקומות חשוכים.



**מערכת לניטור לחץ האוויר בצמיגים (TPMS)** מערכת TPMS עוקבת אחרי לחץ האוויר בתוך כל אחד מהצמיגים ומידעית אותך במצבם באמצעות הצגת ערך לחץ האוויר בלוח המחוונים.



**גגון** קח אתך בבטחה ציוד ספורט ומטענים אחרים על גבי הגגון.



**מצלמה אחורית המותקנת על מגב השמשה האחורית** המצלמה האחורית משולבת עם תושבת מגב השמשה האחורית למניעת התלככות העדשה במזג אוויר גרוע.



**שקעי AUX ו-USB** חבר נגני שמע או התקנים ניידים באמצעות כבל USB להשמעה נוחה של מוזיקה.



**שליטה מרחוק מגלגל ההגה** אתה יכול להניח למבטך להישאר על הכביש, מתגי שליטה מרחוק מאפשרים לאצבעותיך לכוון את מערכת השמע.

**Bluetooth** שדר והזרם תוכן באופן אלחוטי, תוך הסחת דעת מינימלית, באמצעות צימוד של התקנים תואמי Bluetooth®.

## מפרטים וצבעים

### צבעי מרכב



Silky Silver (4SS)



Snow White Pearl (SWP)



Gravity Blue (B4U)



Platinum Graphite (ABT)



Rich Espresso (DN9)



Aurora Black Pearl (ABP)



Temptation Red (K3R)



Deep Cerulean Blue (C3U)

### חישוקים



חישוק סגסוגת 16 אינץ' עם כיסוי מעוצב

### חלל פנימי



בד ארוג ועור Saturn Black

ECO dynamics

## רכבים הנמצאים בהרמוניה עם הטבע

מגבירים את שיעור שימור המשאבים, ומתכננים כלי רכב תוך התחשבות בשלב הגריטה. במקביל, אנו משתמשים יותר ויותר בחומרים ידידותיים לסביבה במכוניות שלנו, חומרים שנבחרו הודות להרכב שלהם, ליכולת ההתכלות הביולוגית שלהם, ולטכנולוגיה בהשראה ביולוגית. לדוגמה, כדי להקטין את טביעת הרגל הפחמנית שלנו, אנו מחליפים חומרים על בסיס נפט בחומרים על בסיס צמחי בכל מקום אפשרי.

כפי שניתן לראות, אנו בקיה מוטורס מחויבים למציאת פתרונות בסיסיים לצמצום צריכת האנרגיה ולמאבק בשינוי האקלים. אם אתה מרגיש כמונו לגבי שמירה על איכות הסביבה והבטחה של עתיד טוב יותר לדור הצעיר, יש לנו מכונית שמתאימה לך בדיוק.

בין אם אתה טיפוס של מרחבים פתוחים או שפשוט חשוב לך להתקיים בהרמוניה עם המערכת האקולוגית, מצאת נפש תאומה בקיה מוטורס.

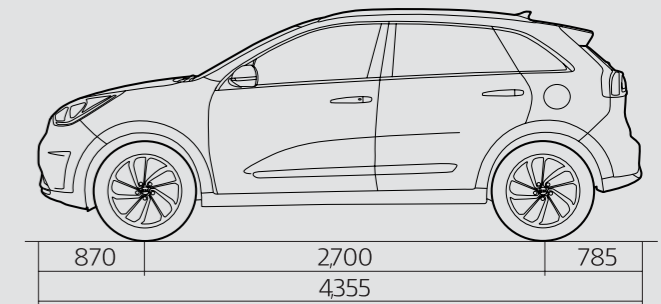
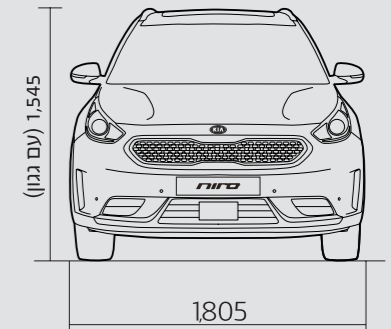
שמירה על איכות הסביבה ואחריות חברתית נמצאות בראש סדר העדיפות של קיה, ואנו מגבים את המחויבות שלנו בפעילות מוחשית. תת המותג שלנו, EcoDynamics, שהושק ב-2009, מכיל תחתיו את המכוניות הידידותיות ביותר לסביבה בכל אחת מסדרות הדגמים של קיה, הכי טכנולוגיות, חסכוניות בדלק ובפליטות מזהמים, ובעלות מערכות הנעה היברידיות, חשמליות ומונעות תאי דלק מימניים.

אנחנו מקימים גם מערכת גלובלית לייצור נקי,

### מידות (מ"מ)

1,059	מרווח רגליים (מלפנים)
950	מרווח רגליים (מאחור)
1,018	מרווח ראש (מלפנים)
993	מרווח ראש (מאחור)
1,423	מרווח כתפיים (מלפנים)
1,402	מרווח כתפיים (מאחור)
160	מרווח גחון
45	מיכל דלק (ליטר)

4,355	אורך כללי
1,805	רוחב כללי
1,545	גובה כללי
2,700	רוחק סרנים
1,555	מפשק גלגלים קדמי
1,569	מפשק גלגלים אחורי
870	שלוחה קדמית
785	שלוחה אחורית



צריכת דלק (ליטר/100 ק"מ)*	CO <sub>2</sub> (גרם/ק"מ)	חישוק 16 אינץ'
3.8	88	

\* נתון משולב, עירוני/בינעירוני

